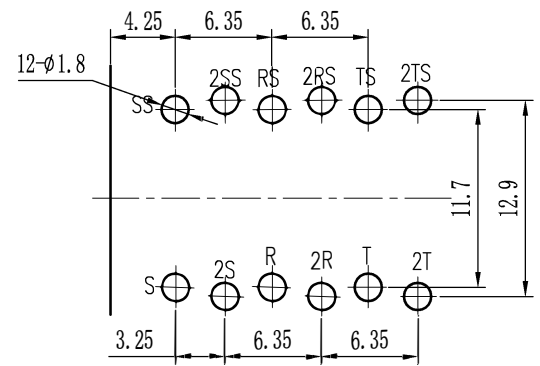
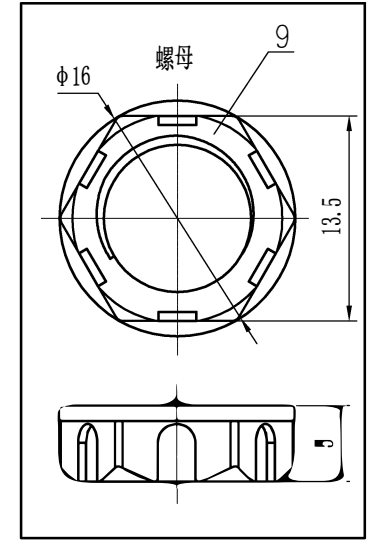
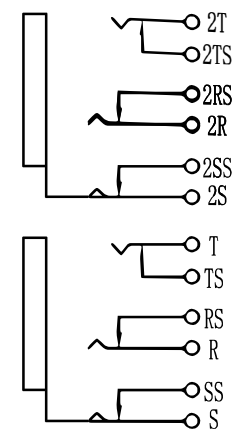


Electrical schematic



P. C. B LAYOUT (TOP VIEW)  
Tolerance: ±0.05

- 主要技术特性要求:
- 使用条件:  
环境温度: -25~70℃  
相对湿度: 90% (40℃)
  - 额定负荷: 30V DC 1.0A
  - 接触电阻: ≤30mΩ
  - 绝缘电阻: ≥100MΩ
  - 耐压: AC500V (50Hz) 1min
  - 插拔力: 5~30N
  - 寿命: 5000次

10	铜套	黄铜H59	2	镀仿金/ 镀银		
9	螺母	ABS	2	黑色		
8	2#短静片	黄铜H62	1	镀银		
7	2#长静片	黄铜H62	1	镀银		
6	短动片	磷铜QSn6.5-0.1	3	镀银		
5	长动片	磷铜QSn6.5-0.1	3	镀银		
4	1#3#短静片	黄铜H62	2	镀银		
3	1#3#长静片	黄铜H62	2	镀银		
2	塑盖	PA66	1	黑色		
1	底座	PA66	2	黑色		
序号	零件料号	名称	材料	数量	镀层/颜色	备注

深圳市虹成电子有限公司

						角度	±5°		
						>30~	±0.45		
						>10~30	±0.35		
						~10	±0.25		
变更单号	版本	日期	内容描述			变更	审核	批准	未注公差

麦克风  
插口  
外形图

设计	连振敏	日期	2023-1-5	产品型号	CK-6.35-665BWTX2				
审核		日期		产品料号	HCMZ0005				
批准		日期		比例	1 OF 1	A4			
比例		单位	mm	页码					