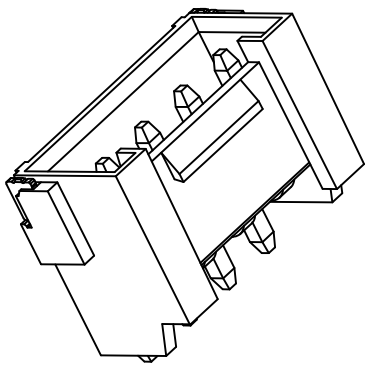


版次	变更摘要	日期	序号	品名	材质
0	新产品发行	2021/06/03	①	VH3.96卧式WTB胶芯	LCP 本色
			②	VH3.96卧式WTB端子	铜合金/表面镀锡
			③	VH3.96卧式WTB焊片	铜合金/表面镀锡



技术指标:

1. 塑件表面应光洁、无毛边、无明显收缩、缺陷、裂纹等现象。
2. 温度范围: -25°C~85°C.
3. 额定电压: 250V, AC DC.
4. 额定电流: 7.0 A, AC DC.
4. 接触电阻: $\leq 30m\Omega$ Min,
5. 绝缘电阻: $\geq 1000M\Omega$.
6. 耐压值: 1500V AC/minute.
7. 产品料号:

WT3961W—** ** **—**

NO. OF CKT (产品PIN数)

Plating (电镀方式)

0: 端子全雾锡

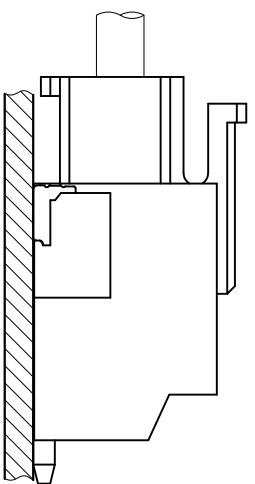
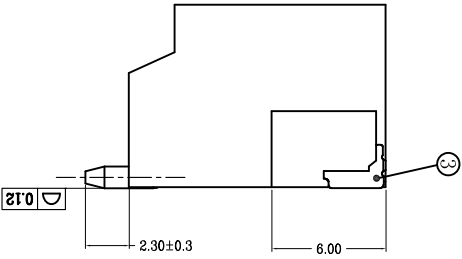
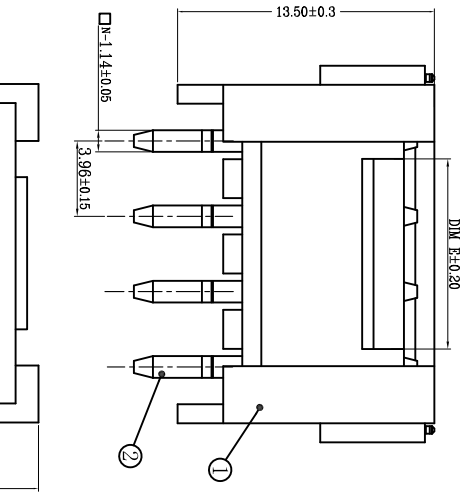
1: 端子全金 (G/F OVERALL)

4: 端子全亮锡



Packing (包装方式)

R-TAPE & R&R&E 卷装



Assembly Layout

CKT	A	B	C	D	E
2	3.96	8.68	10.61	11.88	3.88
3	7.92	12.64	14.57	15.84	7.84
4	11.88	16.60	18.53	19.80	
5	15.84	20.56	22.49	23.76	
6	19.80	24.52	26.45	27.72	
7	23.76	28.48	30.41	31.68	
8	27.72	32.44	34.37	35.64	
9	31.68	36.40	38.33	39.60	
10	35.64	40.36	42.29	43.56	10.00
11	39.60	44.32	46.25	47.52	
12	43.56	48.28	50.21	51.48	
13	47.52	52.24	54.17	55.44	
14	51.48	56.20	58.13	59.40	
15	55.44	60.16	62.09	63.36	
16	59.40	64.12	66.05	67.32	

深圳市虹成电子有限公司



一般公差 (TOLERANCE)
X: ±0.50 XX: ±1.0
X: ±0.20 XXX: ±0.5
ANGUS ±1°

适用线路板 (厚度: 0.8mm~1.6mm)

品名 (TITLE)	VH3.96卧式WTB业务图	制图 (DR)	ANLAN
料号 (DWGNO)	HCZ20590-8	审核 (APPD)	李绍宗
比例 (SCALE)	1:1	张数 (SHEET)	1 Of 1
单位 (UNITS)	mm	尺寸 (SIZE)	A4
		版本 (REV)	A