

| | | | | | |
|----|-------|------------|----|---------------|-----------|
| 版本 | 变更摘要 | 日期 | 序号 | 品名 | 材质 |
| 0 | 新产品发行 | 2021/06/03 | ① | WH3.96立式WTB胶芯 | LCP 本色 |
| | | | ② | WH3.96立式WTB端子 | 铜合金/表面镀锡 |
| | | | ③ | WH3.96立式WTB焊片 | 铜合金/表面镀锡 |
| | | | ④ | WH3.96立式WTB吸盖 | LCP 本色/黑色 |

| | | |
|---|---------------|-----------|
| 1 | WH3.96立式WTB胶芯 | LCP 本色 |
| 2 | WH3.96立式WTB端子 | 铜合金/表面镀锡 |
| 3 | WH3.96立式WTB焊片 | 铜合金/表面镀锡 |
| 4 | WH3.96立式WTB吸盖 | LCP 本色/黑色 |

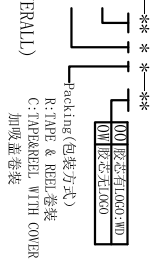
技术指标:

1. 塑件表面应光洁、无毛边、无明显收缩、缺陷、裂纹等现象
2. 温度范围: -25°C~85°C
3. 额定电压: 250V, AC DC.
4. 额定电流: 7.0 A, AC DC.
5. 接触电阻: $\leq 30m\Omega$ Min
5. 绝缘电阻: $\geq 1000M\Omega$.
6. 耐压值: 1500V AC/minute
6. 产品料号: WT396VL—** *—**

NO OF CKT (产品PIN数)

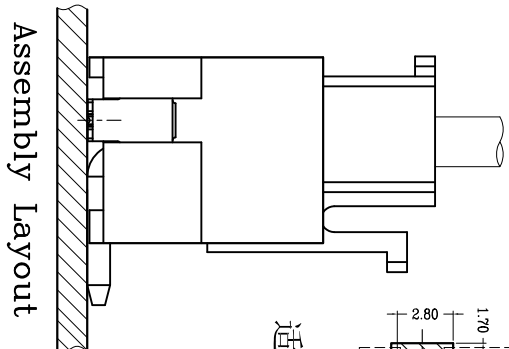
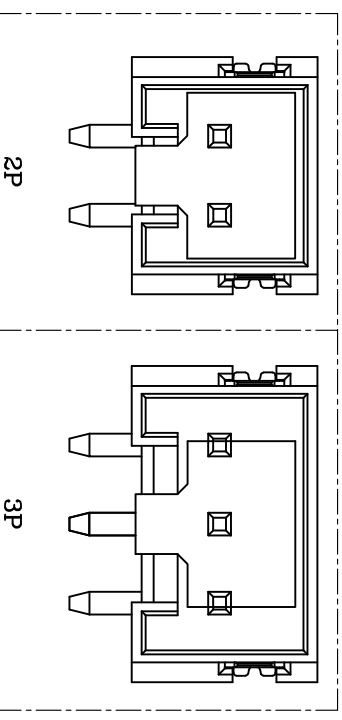
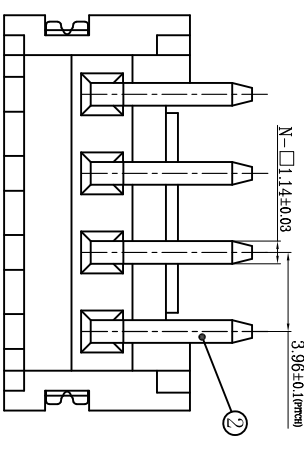
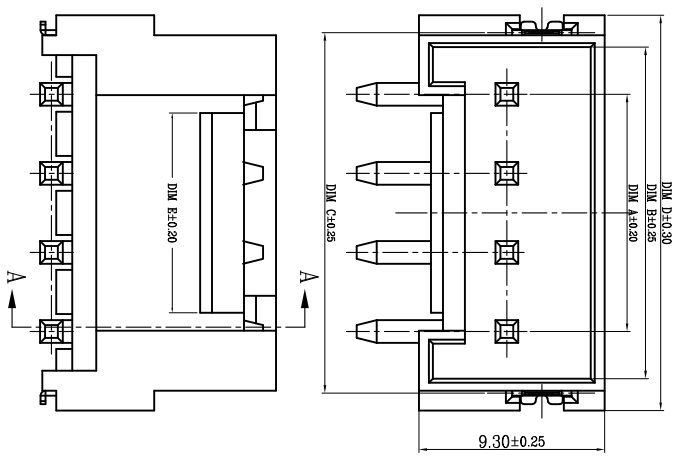
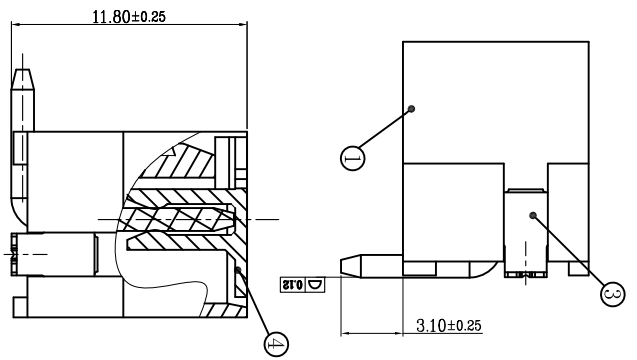
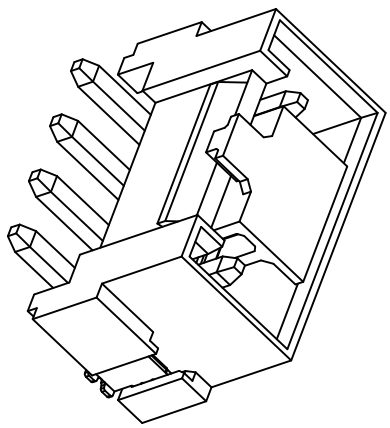
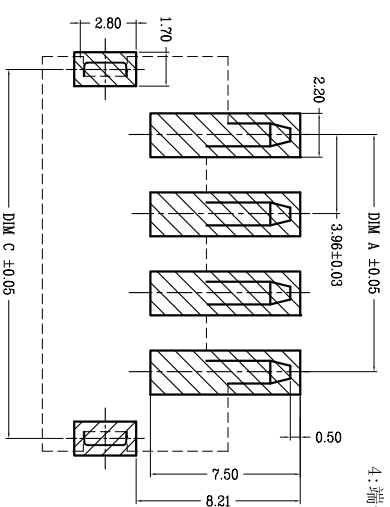
Plating (电镀方式)

- 0: 端子全雾锡
- 1: 端子全金 (G/F OVERALL)
- 4: 端子全亮锡



| CKT | A | B | C | D | E |
|-----|-------|-------|-------|-------|-------|
| 2 | 3.96 | 8.68 | 10.18 | 11.84 | 3.88 |
| 3 | 7.92 | 12.64 | 14.14 | 15.80 | 7.84 |
| 4 | 11.88 | 16.60 | 18.10 | 19.76 | |
| 5 | 15.84 | 20.56 | 22.06 | 23.72 | |
| 6 | 19.80 | 24.52 | 26.02 | 27.68 | |
| 7 | 23.76 | 28.48 | 29.98 | 31.64 | |
| 8 | 27.72 | 32.44 | 33.94 | 35.60 | |
| 9 | 31.68 | 36.40 | 37.90 | 39.56 | |
| 10 | 35.64 | 40.36 | 41.86 | 43.52 | 10.00 |
| 11 | 39.60 | 44.32 | 45.82 | 47.48 | |
| 12 | 43.56 | 48.28 | 49.78 | 51.44 | |
| 13 | 47.52 | 52.24 | 53.74 | 55.40 | |
| 14 | 51.48 | 56.20 | 57.70 | 59.36 | |
| 15 | 55.44 | 60.16 | 61.66 | 63.32 | |
| 16 | 59.40 | 64.12 | 65.62 | 67.28 | |

适用线路板 (厚度: 0.8mm~1.6mm)



一般公差 (TOLERANCE)
X: ± 0.50 XX: ± 1.0
Y: ± 0.20 YY: ± 0.5
ANGLES: $\pm 1^\circ$

深圳市虹成电子有限公司

品名 (TITLE) WH3.96立式WTB业务图
料号 (DWG.NO) HCZZ0596-2
比例 (SCALE) 1:1

制图 (DR) ANLAN
校对 (CHKD) 李绍宗
审核 (APPD) 黄志明

张数 (SHEET) 1
尺寸 (SIZE) A4
版数 (REV) 1