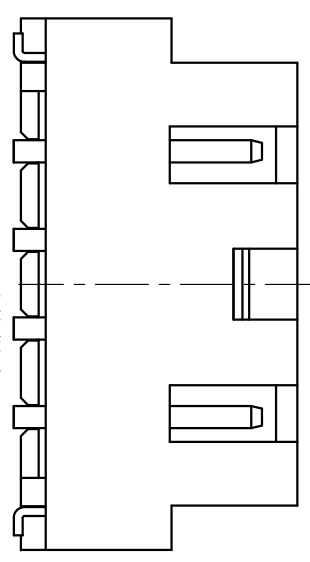
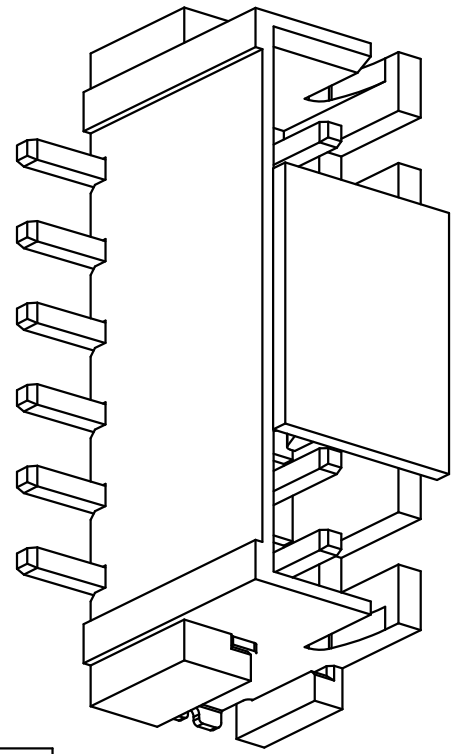
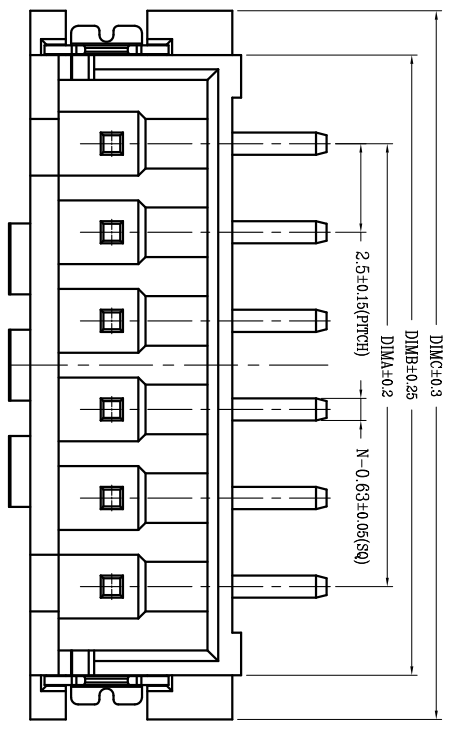
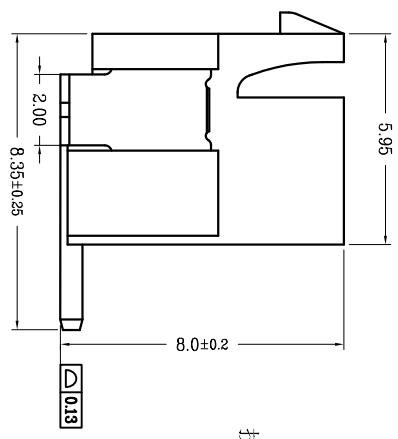
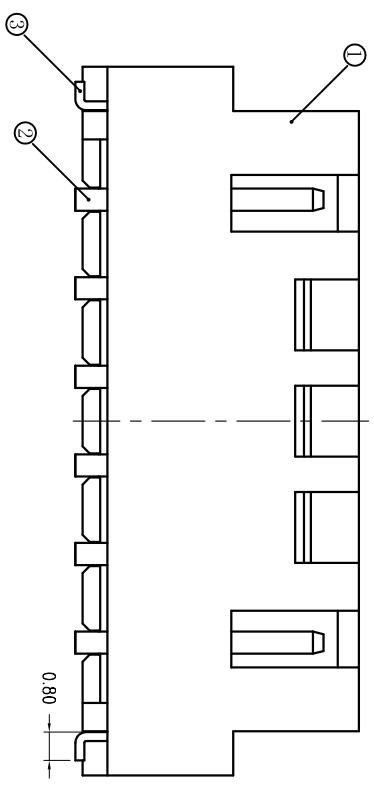


版次	变更摘要	日期	序号	品名	材质
0	新产品发行	2018/12/28	①	2.50 K型立式WTB胶态	LCP
			②	2.50 M型立式WTB端子	铜合金/表面镀锡
			③	2.50 M型立式WTB焊片	铜合金/表面镀锡
			④	2.50 M型立式WTB胶盖	LCP
					本色



2~5P 结构样式



技术指标:

1. 塑件表面应光洁、无毛边、无明显收缩、缺陷、裂纹等现象。
2. 工作温度: -25° C~85° C.
3. 适用线规: AWG#30~#22.
4. 额定电压: 250V DC/AC(rms).
5. 额定电流: ≤3.0A.
6. 接触电阻: ≤20mΩ.
7. 耐压值: 1000V AC/minute.
8. 绝缘电阻: ≥1000MΩ.
9. 产品料号:

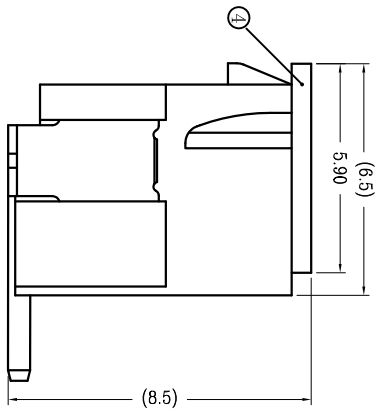
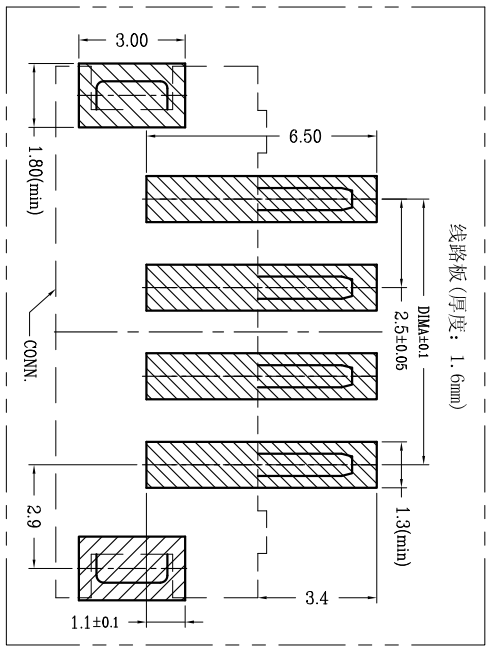
WT250K1—** *—** *

NO OF CKT (产品PIN数)
Plating(电镀方式)

- 1: 端子全合金(G/F OVERALL)
- 4: 端子全壳锡

Packing(包装方式)
T: TUBE管装
R: TAPE & REEL卷装
C: TAPE & REEL WITH COVER加吸盖卷装

CKT	DIM A	DIM B	DIM C
2	2.50	7.50	10.00
3	5.00	10.00	12.50
4	7.50	12.50	15.00
5	10.00	15.00	17.50
6	12.50	17.50	20.00
7	15.00	20.00	22.50
8	17.50	22.50	25.00
9	20.00	25.00	27.50
10	22.50	27.50	30.00
11	25.00	30.00	32.50
12	27.50	32.50	35.00
13	30.00	35.00	37.50
14	32.50	37.50	40.00
15	35.00	40.00	42.50
16	37.50	42.50	45.00



WITH COVER



一般公差 (TOLERANCE)
X ±.50 XX ±.10
Y ±.20 XXX ±.05
ANGLES ±1°

深圳市虹成电子有限公司

品名 (TITLE) 2.50 Pitch K型立式WTB
料号 (DRAWNO) HCZZ0040-8
制图 (DR) Anlan
校对 (CHKD) 王涛

审核 (APPD) 黄志明
比例 (SCALE) 1:1
单位 (UNITS) mm
张数 (SHEET) 1 Of 1
尺寸 (SIZE) A4
版 (REV) A