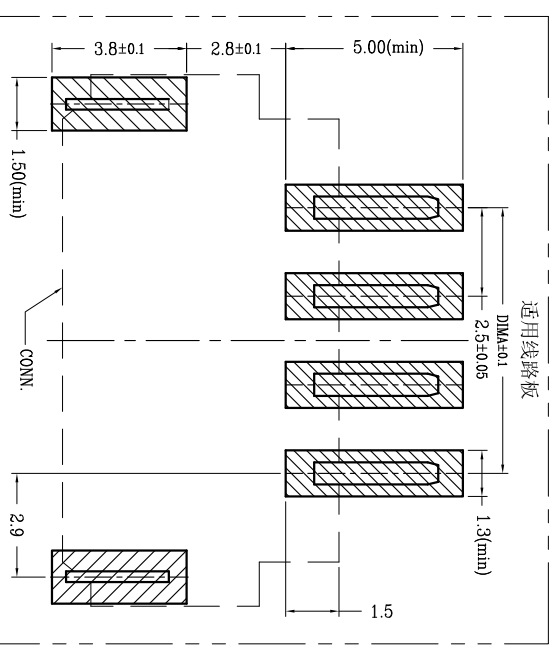
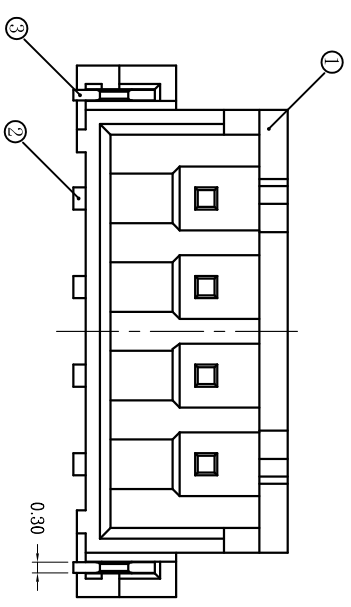
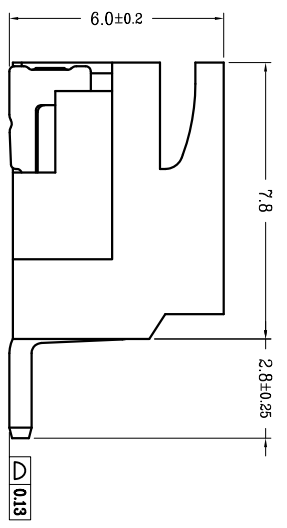
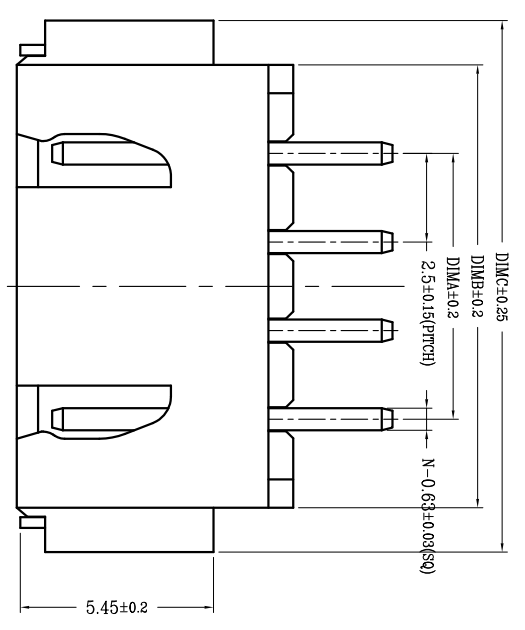
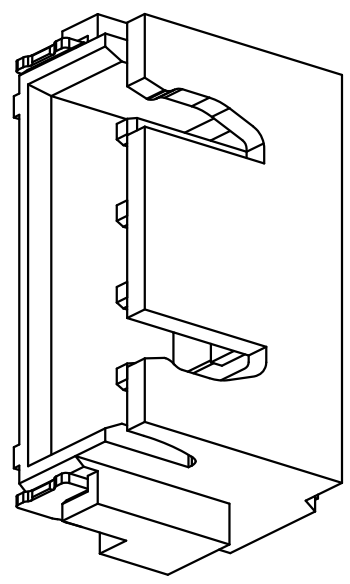


变更摘要	日期
0 新产品发行	2017/12/02
1 改善公头对配胶芯卡扣开裂	2019/07/30

序号	品名	材质
①	2.50 M型卧式WTB胶芯	LCP 本色
②	2.50 M型卧式WTB端子	铜合金/表面镀锡
③	2.50 M型卧式WTB铜片	铜合金/表面镀锡



- 技术指标:
1. 塑件表面应光洁、无毛边、无明显收缩、缺陷、裂纹等现象。
 2. 工作温度: -25°C~85°C。
 3. 适用线规: AWG#30~#22。
 4. 额定电压: 250V DC/AC (rms)。
 5. 额定电流: 3.0A。
 6. 接触电阻: $\leq 20m\Omega$ 。
 7. 耐压值: 1000V AC/minute。
 8. 绝缘电阻: $\geq 1000M\Omega$ 。
 9. 产品料号:

WT250MW—** * ** * **

N0 0F CKT (产品PIN数)

Plating (电镀方式)

- 1: 端子全金(G/F OVERALL)
- 4: 端子全亮锡

Packing (包装方式)
T: TUBE管装
R: TAPE & REEL卷装

CKT	DIM A	DIM B	DIM C
2	2.50	7.50	10.00
3	5.00	10.00	12.50
4	7.50	12.50	15.00
5	10.00	15.00	17.50
6	12.50	17.50	20.00
7	15.00	20.00	22.50
8	17.50	22.50	25.00
9	20.00	25.00	27.50
10	22.50	27.50	30.00
11	25.00	30.00	32.50
12	27.50	32.50	35.00
13	30.00	35.00	37.50
14	32.50	37.50	40.00
15	35.00	40.00	42.50
16	37.50	42.50	45.00

深圳市虹成电子有限公司



一般公差 (TOLERANCE)
X ±.50 XX ±.10
X ±.20 XXX ±.05
ANGLES ±1°

品名 (TITLE)	品名 (TITLE)	制图 (DRA)	Anlan
2.50 Pitch M型卧式WTB	料号 (DRAWNO)	校对 (CHECK)	王涛
HCZZ0021-8	审核 (APPD)	张数 (SHEET)	1 Of 1
比例 (SCALE)	1:1	尺寸 (SIZE)	A4
单位 (UNITS)	mm	版本 (REV)	A
审核 (APPD)	黄志明		