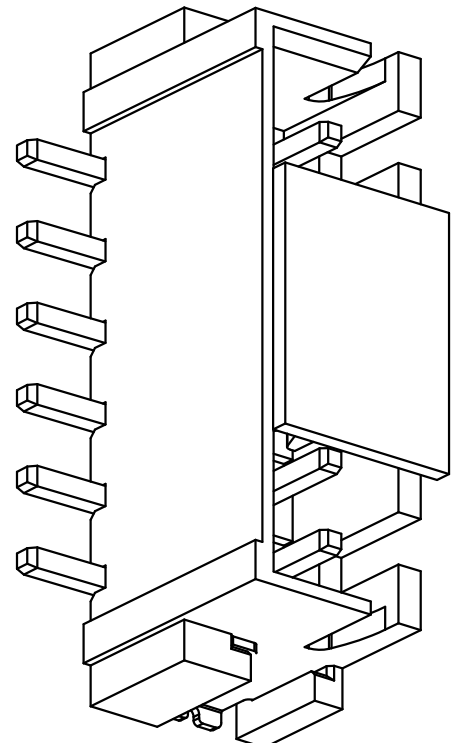
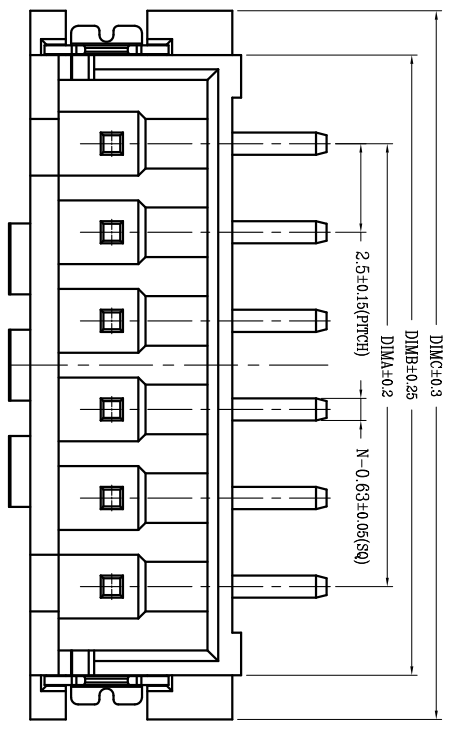
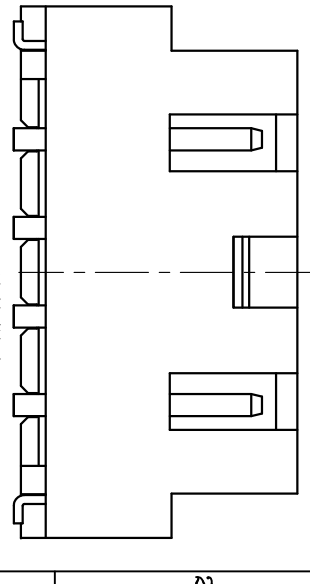


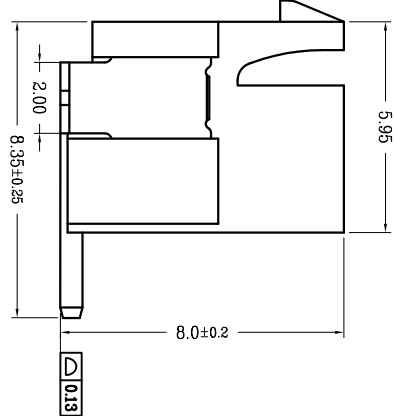
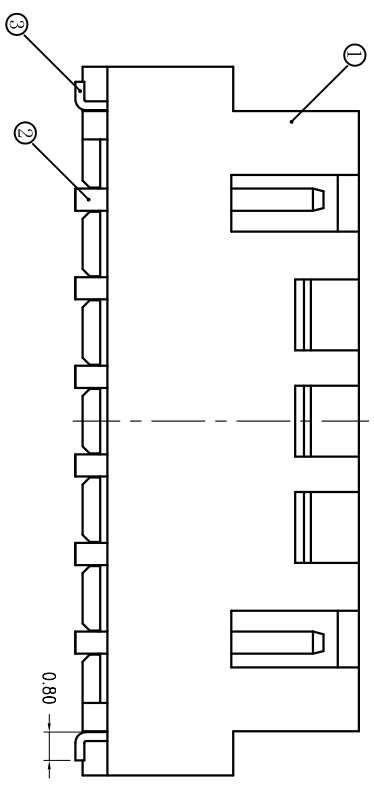
版次	0	变更摘要	新产品发行	日期	2018/12/28	序号	品名	材质
----	---	------	-------	----	------------	----	----	----



①	2.50 K型立式WTB胶态	LCP	本色
②	2.50 M型立式WTB端子	铜合金/表面镀锡	
③	2.50 M型立式WTB焊片	铜合金/表面镀锡	
④	2.50 M型立式WTB胶盖	LCP	本色



2~5P 结构样式



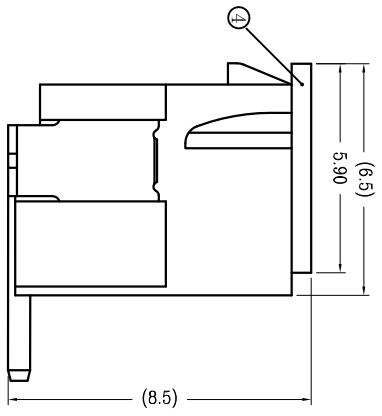
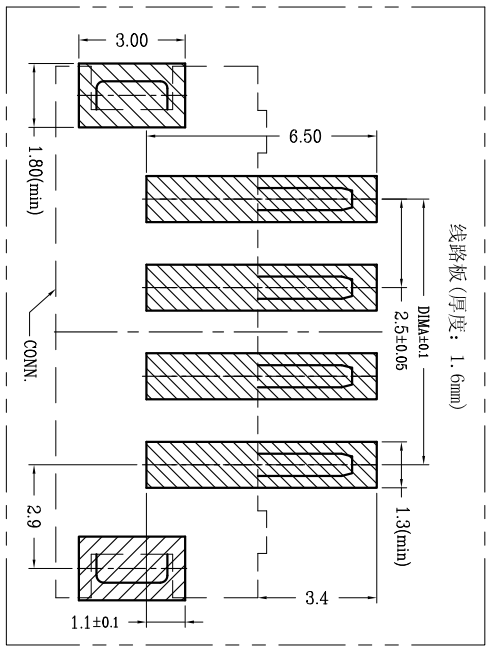
技术指标:

1. 塑件表面应光洁、无毛边、无明显收缩、缺陷、裂纹等现象。
2. 工作温度: -25° C~85° C.
3. 适用线规: AWG#30~#22.
4. 额定电压: 250V DC/AC(rms).
5. 额定电流: 3.0A.
6. 接触电阻: ≤20mΩ.
7. 耐压值: 1000V AC/minute.
8. 绝缘电阻: ≥1000MΩ.
9. 产品料号:

CKT	DIM A	DIM B	DIM C
2	2.50	7.50	10.00
3	5.00	10.00	12.50
4	7.50	12.50	15.00
5	10.00	15.00	17.50
6	12.50	17.50	20.00
7	15.00	20.00	22.50
8	17.50	22.50	25.00
9	20.00	25.00	27.50
10	22.50	27.50	30.00
11	25.00	30.00	32.50
12	27.50	32.50	35.00
13	30.00	35.00	37.50
14	32.50	37.50	40.00
15	35.00	40.00	42.50
16	37.50	42.50	45.00

WT250K1—\*\* \*—\*\* \*  
 NO OF CKT (产品PIN数)  
 Plating(电镀方式)  
 ①: 端子全合金(G/F OVERALL)  
 ④: 端子全壳锡

Packing(包装方式)  
 T: TUBE管装  
 R: TAPE & REEL卷装  
 C: TAPE & REEL WITH COVER加吸盖卷装



WITH COVER

# 深圳市虹成电子有限公司



一般公差 (TOLERANCE)  
 X ±.50 XX ±.10  
 Y ±.20 ZXX ±.05  
 ANGLES ±1°

品名 (TITLE)	2.50 Pitch K型立式WTB	制图 (DR)	Anlan
料号 (DRAWING)	HCZZ0040-6	校对 (CHECK)	王涛
比例 (SCALE)	1:1	审核 (APPD)	黄志明
单位 (UNITS)	mm	张数 (SHEET)	1 Of 1
尺寸 (SIZE)	A4	版本 (REV)	A