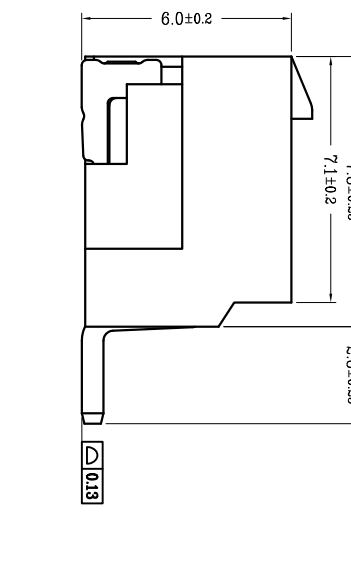
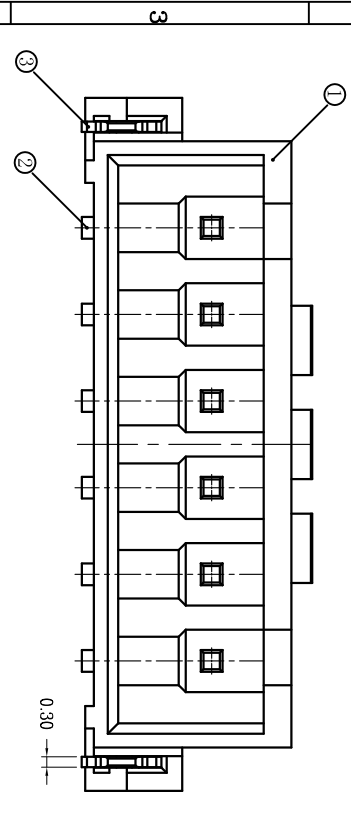
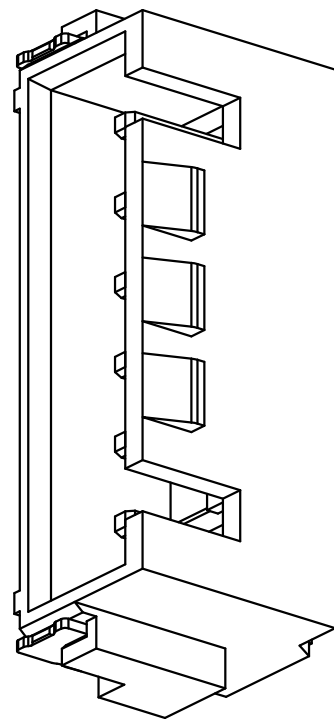
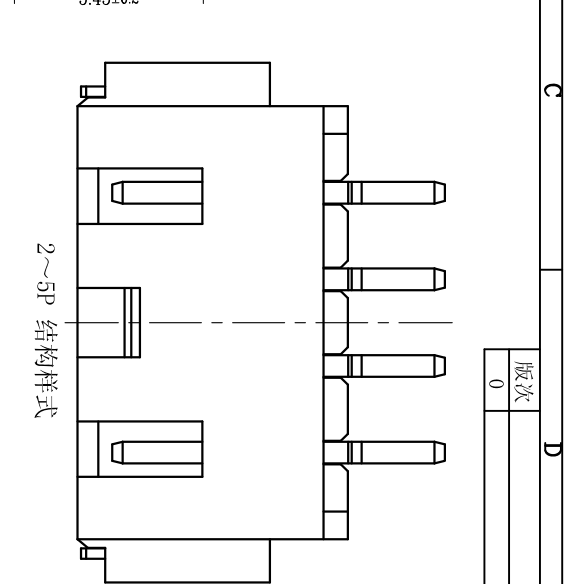
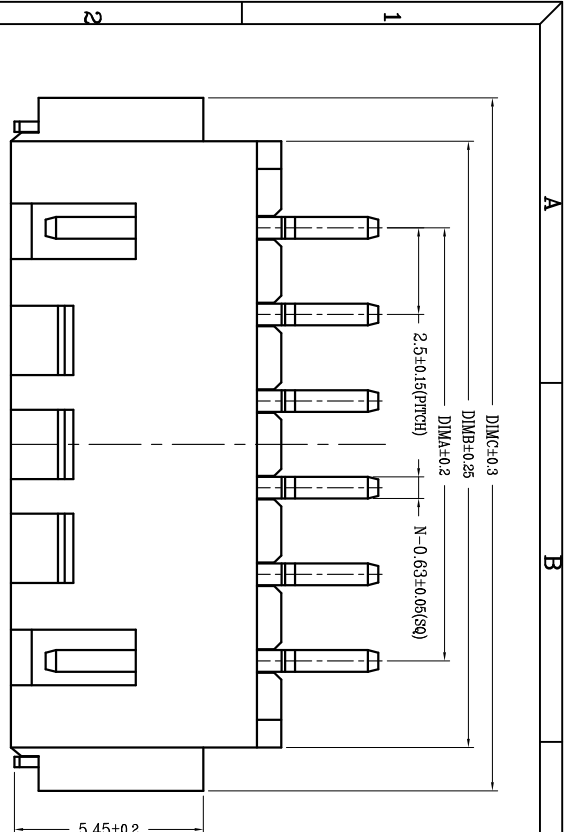


变更摘要	日期	序号	品名	材质
0	2018/12/28	①	2.50 K型卧式WTR胶芯	LCP 本色
新产品发行		②	2.50 W型卧式WTR磁头	铜合金/表面镀锡
		③	2.50 W型卧式WTR焊片	铜合金/表面镀锡



CKT	DIM A	DIM B	DIM C
2	2.50	7.50	10.00
3	5.00	10.00	12.50
4	7.50	12.50	15.00
5	10.00	15.00	17.50
6	12.50	17.50	20.00
7	15.00	20.00	22.50
8	17.50	22.50	25.00
9	20.00	25.00	27.50
10	22.50	27.50	30.00
11	25.00	30.00	32.50
12	27.50	32.50	35.00
13	30.00	35.00	37.50
14	32.50	37.50	40.00
15	35.00	40.00	42.50
16	37.50	42.50	45.00

技术指标:

1. 塑件表面应光洁、无毛边、无明显收缩、缺陷、裂纹等现象。
2. 工作温度: -25°C~85°C。
3. 适用线规: AWG#30~#22。
4. 额定电压: 250V DC/AC (rms)。
5. 额定电流: 3.0A。
6. 接触电阻: ≤20mΩ。
7. 耐压值: 1000V AC/minute。
8. 绝缘电阻: ≥1000MΩ。
9. 产品料号:

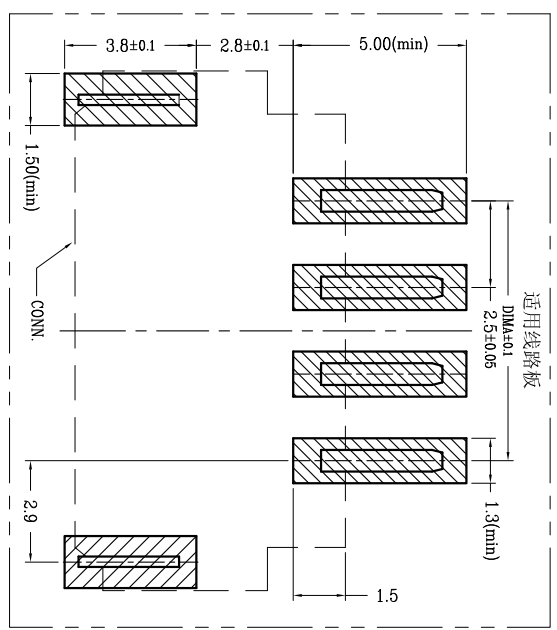
WT250KW—** *—**

NO. 0F CKT (产品PIN数) **00** 磁芯有LOGO,WD **0W** 磁芯无LOGO

Plating (电镀方式) Packing (包装方式)

1: 端子合金(G/F OVERALL) T: TUBE管装 R: TAPE & REEL卷装

4: 端子全壳锡



适用线路板

DIM A±0.1

CONN.



一般公差 (TOLERANCE)
X ±.50 XX ±.10
X ±.20 XXX ±.05
ANGLES ±1°

深圳市虹成电子有限公司

品名 (TITLE) 2.50 Pitch K型卧式WTR

料号 (DRAWING) HCZZ0520-2

比例 (SCALE) 1:1

单位 (UNITS) mm

张数 (SHEET) 1 OF 1

尺寸 (SIZE) A4

审核 (APPD) 黄志明

校对 (CHKD) 王涛

制图 (DR) Ahlan