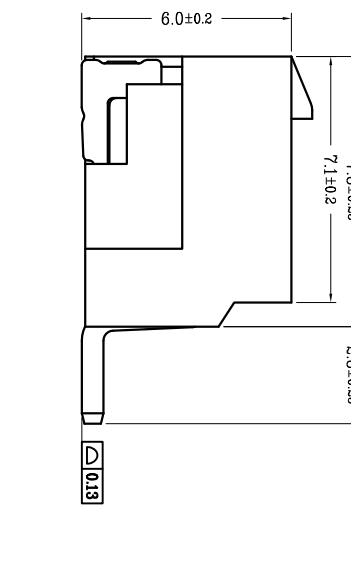
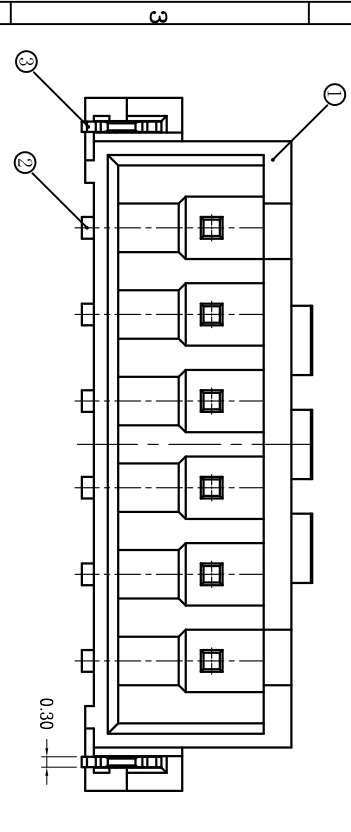
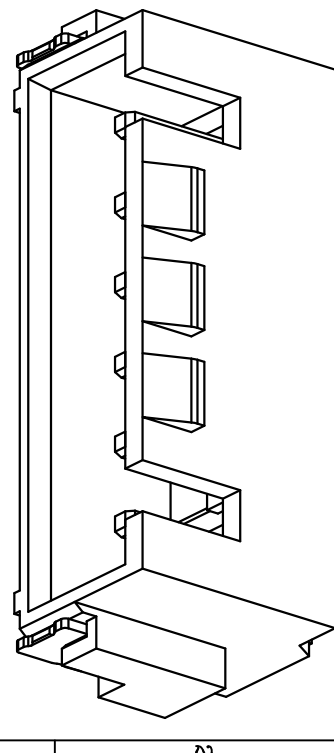
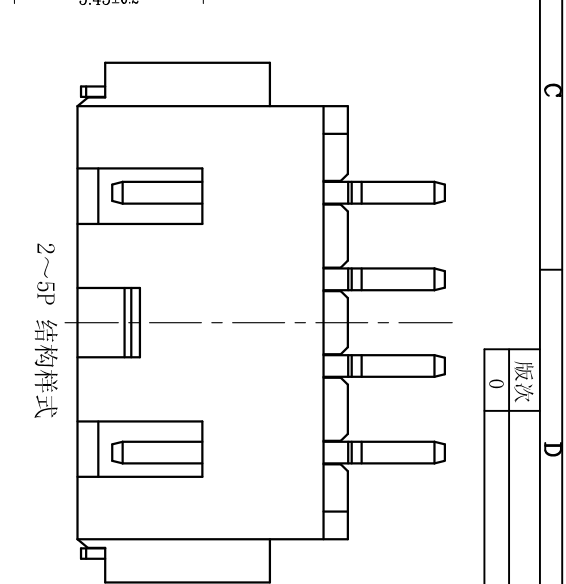
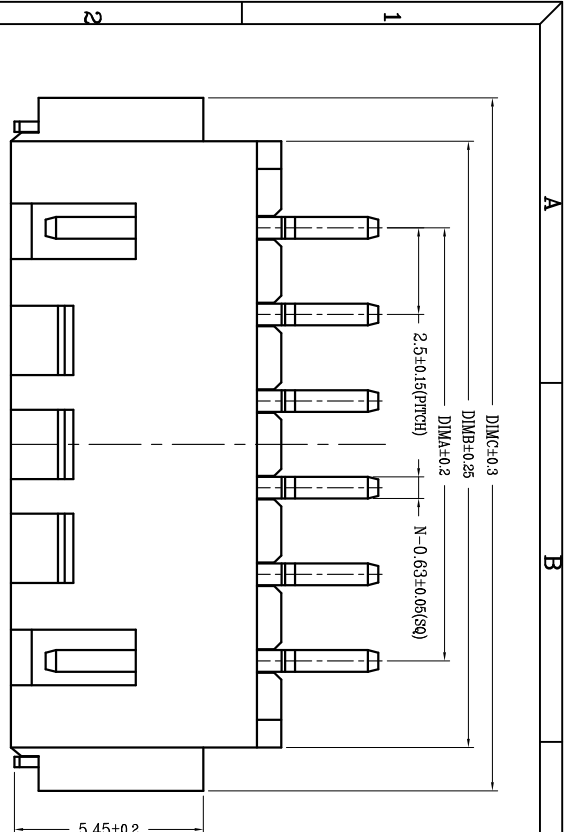


|       |            |    |                |          |
|-------|------------|----|----------------|----------|
| 变更摘要  | 日期         | 序号 | 品名             | 材质       |
| 0     | 2018/12/28 | ①  | 2.50 K型卧式WTR胶芯 | LCP 本色   |
| 新产品发行 |            | ②  | 2.50 W型卧式WTR磁头 | 铜合金/表面镀锡 |
|       |            | ③  | 2.50 W型卧式WTR焊片 | 铜合金/表面镀锡 |



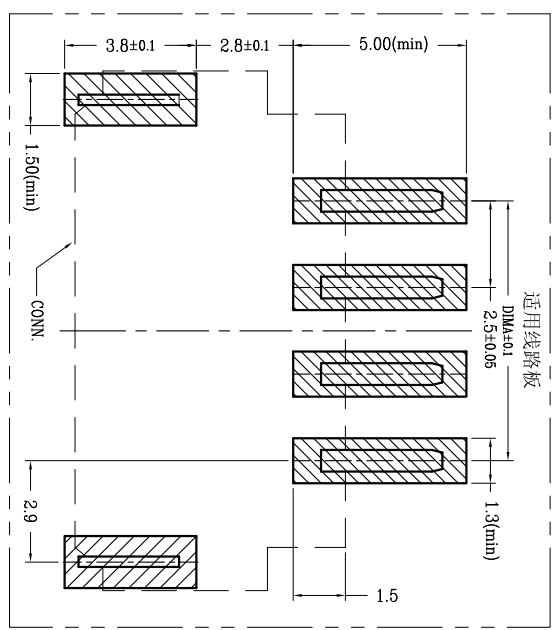
| CKT | DIM A | DIM B | DIM C |
|-----|-------|-------|-------|
| 2   | 2.50  | 7.50  | 10.00 |
| 3   | 5.00  | 10.00 | 12.50 |
| 4   | 7.50  | 12.50 | 15.00 |
| 5   | 10.00 | 15.00 | 17.50 |
| 6   | 12.50 | 17.50 | 20.00 |
| 7   | 15.00 | 20.00 | 22.50 |
| 8   | 17.50 | 22.50 | 25.00 |
| 9   | 20.00 | 25.00 | 27.50 |
| 10  | 22.50 | 27.50 | 30.00 |
| 11  | 25.00 | 30.00 | 32.50 |
| 12  | 27.50 | 32.50 | 35.00 |
| 13  | 30.00 | 35.00 | 37.50 |
| 14  | 32.50 | 37.50 | 40.00 |
| 15  | 35.00 | 40.00 | 42.50 |
| 16  | 37.50 | 42.50 | 45.00 |

技术指标:

1. 塑件表面应光洁、无毛边、无明显收缩、缺陷、裂纹等现象。
2. 工作温度: -25°C~85°C。
3. 适用线规: AWG#30~#22。
4. 额定电压: 250V DC/AC (rms)。
5. 额定电流: 3.0A。
6. 接触电阻: ≤20mΩ。
7. 耐压值: 1000V AC/minute。
8. 绝缘电阻: ≥1000MΩ。
9. 产品料号:

WT250KW—\*\* \*—\*\*

NO.0F CKT (产品PIN数) **00** 磁芯有LOGO,WD  
**0W** 磁芯无LOGO  
 Packing (包装方式)  
 T: TUBE管装  
 R: TAPE & REEL卷装  
 1: 端子全金(G/F OVERALL)  
 4: 端子全亮锡



深圳市虹成电子有限公司



一般公差 (TOLERANCE)  
 X ±.50 XX ±.10  
 X ±.20 XXX ±.05  
 ANGLES ±1°

|              |                    |            |        |
|--------------|--------------------|------------|--------|
| 品名 (TITLE)   | 2.50 Pitch K型卧式WTR | 制图 (DR)    | Anlian |
| 料号 (DRAWING) | HCZZ0520-5         | 校对 (CHECK) | 王涛     |
| 比例 (SCALE)   | 1:1                | 审核 (APPD)  | 黄志明    |
| 单位 (UNITS)   | mm                 | 张数 (SHEET) | 1 OF 1 |
|              |                    | SIZE       | A4     |
|              |                    | REV        | A      |