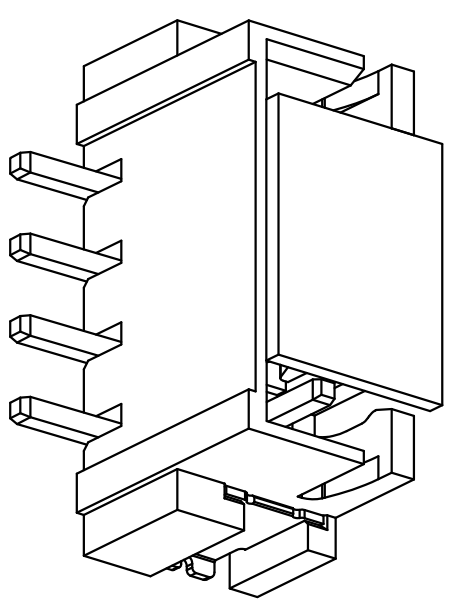
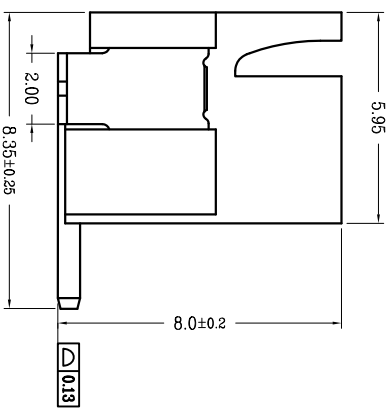
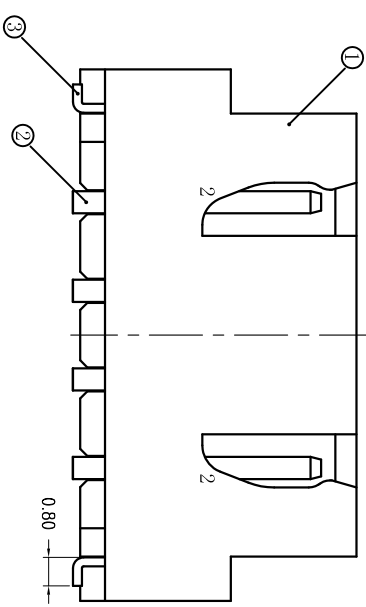
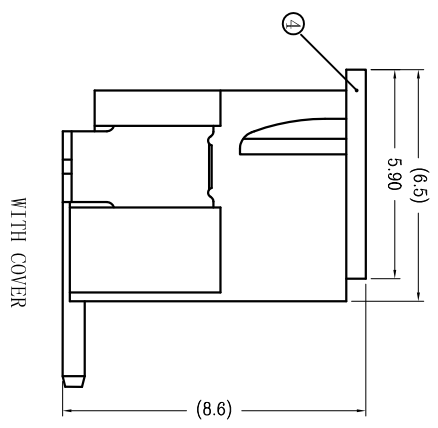
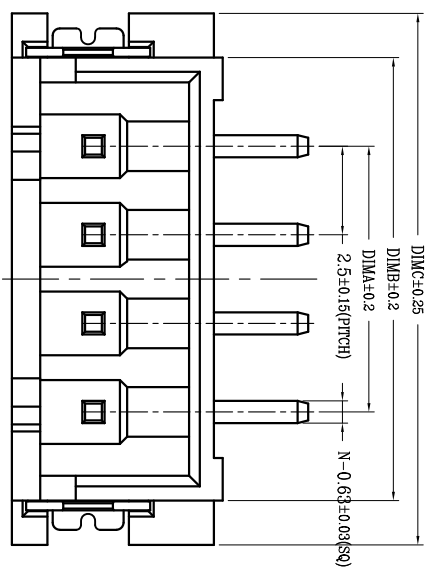


版次	变更摘要	日期
0	新产品发行	2017/12/02
1	修改产品焊接尺寸与焊位尺寸	2019/04/29
2	改善公头对配胶芯卡扣开裂	2019/07/30



序号	品名	材质
①	2.50 M型立式WTR胶芯	LCP 本色
②	2.50 M型立式WTR端子	黄铜/表面镀锡 镀金
③	2.50 M型立式WTR焊片	黄铜/表面镀锡
④	2.50 M型立式WTR胶盖	LCP 本色



技术指标:

1. 塑件表面应光洁、无毛边、无明显收缩、缺陷、裂纹等现象。
2. 工作温度: -25°C~85°C.
3. 适用线规: AWG#30~#22.
4. 额定电压: 250V DC/AC (rms).
5. 额定电流: 3.0A.
6. 接触电阻: ≤20mΩ.
7. 耐压值: 1000V AC/minute.
8. 绝缘电阻: ≥1000MΩ.
9. 产品料号:

WT250ML-**-**-**

NO 0F CKT (产品PIN数)

Plating (电镀方式)

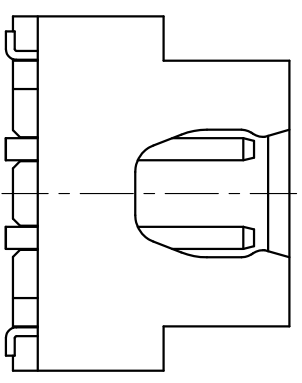
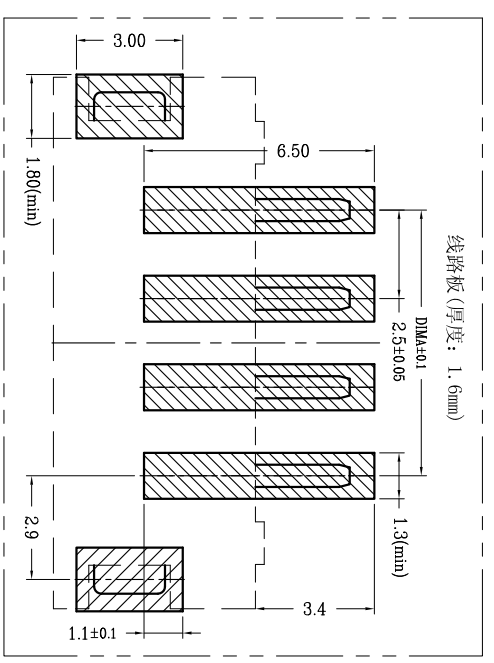
- 1: 端子全金(G/F OVERALL)
- 4: 端子全亮锡

Packing (包装方式)

- T: TUBE管装
- R: TAPE & REEL卷装
- C: TAPE & REEL WITH COVER加吸盖卷装

62	胶芯材料厚度(在L060)
00	胶芯有LOGO/WD
0W	胶芯有LOGO

CKT	DIM A	DIM B	DIM C
2	2.50	7.50	10.00
3	5.00	10.00	12.50
4	7.50	12.50	15.00
5	10.00	15.00	17.50
6	12.50	17.50	20.00
7	15.00	20.00	22.50
8	17.50	22.50	25.00
9	20.00	25.00	27.50
10	22.50	27.50	30.00
11	25.00	30.00	32.50
12	27.50	32.50	35.00
13	30.00	35.00	37.50
14	32.50	37.50	40.00
15	35.00	40.00	42.50
16	37.50	42.50	45.00



深圳市虹成电子有限公司

品名 (TITLE) 2.50 Pitch M型立式WTR

料号 (DWGNO) HCZZ0514-7

制图 (DR) Anlan

校对 (CHKD) 王涛

审核 (APPD) 黄志明

一般公差 (TOLERANCE)
X ±.50 XX ±.10
X ±.20 XXX ±.05
ANGLES ±1°

比例 (SCALE) 1:1

单位 (UNITS) mm
张数 (SHEET) 1 Of 1
SIZE REV A4 A