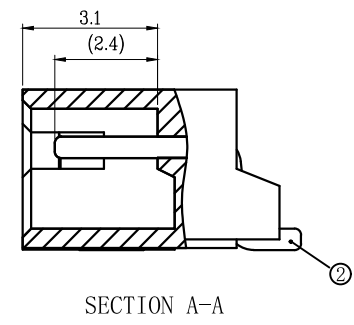
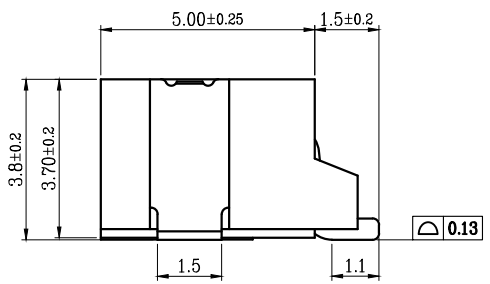
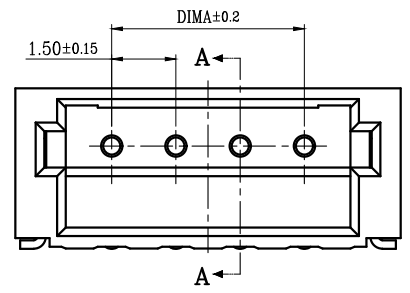
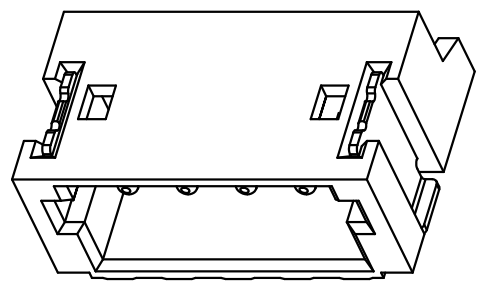
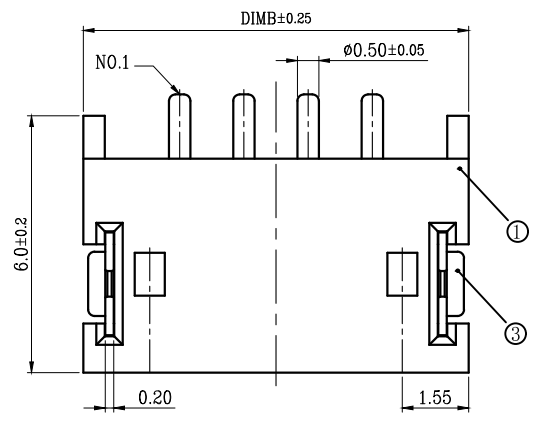


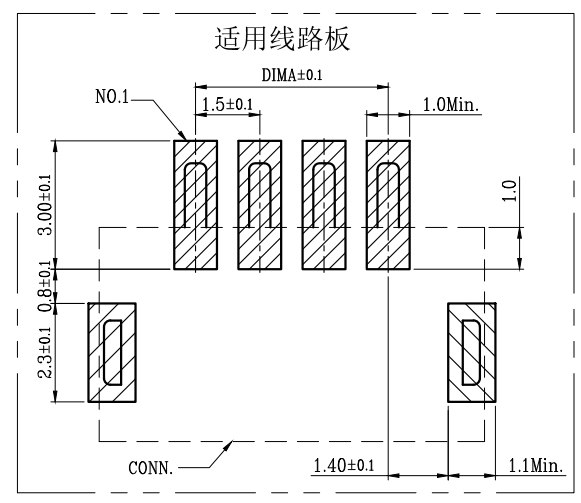
版次	变更摘要	日期
0	新产品发行	2017/11/03

序号	品名	材质
①	1.5- L型卧式WTB胶芯	LCP 自然色
②	1.5- L型卧式WTB端子	铜合金/表面镀锡
③	1.5- L型卧式WTB焊片	铜合金/表面镀锡



技术指标:

1. 塑件表面应光洁、无毛边、无明显收缩、缺陷、裂纹等现象。
2. 温度范围: -25° C~85° C.
3. 额定电压: 100V, AC/DC.
4. 接触电阻: ≤0.02Ω.
5. 绝缘电阻: ≥500MΩ.
6. 额定电流: 1A , AC/DC.
7. 产品料号:



WT150LW—\*\* \* \*—\*\*

NO OF CKT (产品PIN数)      OO胶芯有LOGO:WD  
 OW胶芯无LOGO

Plating(电镀方式)      Packing(包装方式)

0: 端子全雾锡      T: TUBE管装

4: 端子全亮锡      R: TAPE & REEL卷装

CKT	DIM A	DIM B	CKT	DIM A	DIM B
2	1.50	6.00	12	16.50	21.00
3	3.00	7.50	13	18.00	22.50
4	4.50	9.00	14	19.50	24.00
5	6.00	10.50	15	21.00	25.50
6	7.50	12.00	16	22.50	27.00
7	9.00	13.50	17	24.00	28.50
8	10.50	15.00	18	25.50	30.00
9	12.00	16.50	19	27.00	31.50
10	13.50	18.00	20	28.50	33.00
11	15.00	19.50			



一般公差 (TOLERANCE)

X ±0.50    .XX ±1.0

.X ±0.20    .XXX ±0.05

ANGLES    ±1°

深圳市虹成电子有限公司

品名 (TITLE)	制图 (DR)
1.50 Pitch L型卧式WTB	ANLAN
料号 (DWG.NO)	校对 (CHKD)
HCZZ0323-7	李绍宗
比例 (SCALE)	审核 (APPD)
1:1	黄志明
单位 (UNITS)	张数 (SHEET)
mm	1 OF 1
尺寸 (SIZE)	REV
A4	A