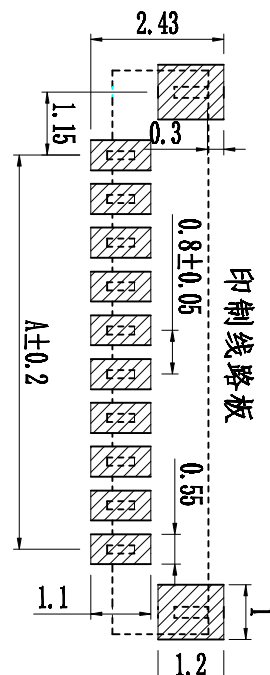
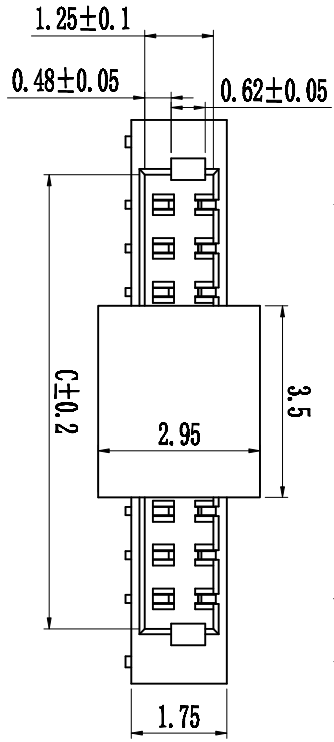
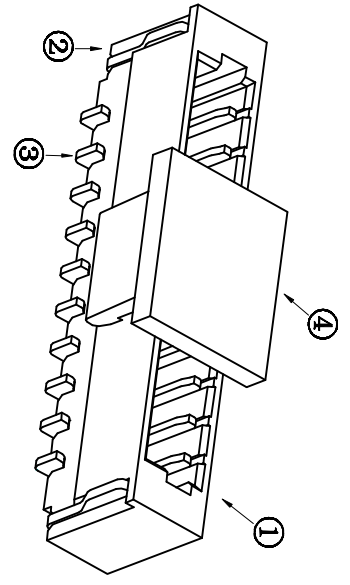
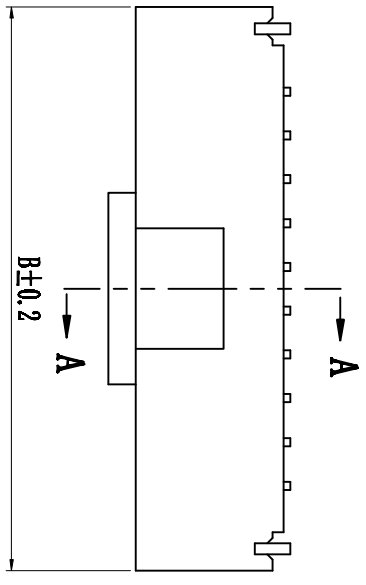


1. 技术参数:
- 1.1 额定电流: 0.5A AC/DC
 - 1.2 额定电压: 50V AC/DC
 - 1.3 耐电压: 500V AC/minute
 - 1.4 接触电阻: 20mΩ MAX
 - 1.5 绝缘电阻: 100MΩ MIN
 - 2. 工作温度: -25℃~+85℃



Circuits	Dimensions (mm)		
	A	B	C
2PIN	0.80	3.90	1.90
3PIN	1.60	4.70	2.70
4PIN	2.40	5.50	3.50
5PIN	3.20	6.30	4.30
6PIN	4.00	7.10	5.10
7PIN	4.80	7.90	5.90
8PIN	5.60	8.70	6.70
9PIN	6.40	9.50	7.50
10PIN	7.20	10.30	8.30
11PIN	8.00	11.10	9.10
12PIN	8.80	11.90	9.90
13PIN	9.60	12.70	10.70
14PIN	10.40	13.50	11.50
15PIN	11.20	14.30	12.30
16PIN	12.00	15.10	13.10



NO	物料名称	数量 (PCS)	材质	备注
①	塑胶件	1 PCS	LSP	本色
②	焊片	2 PCS	磷铜C5191	亮锡
③	PIN针	2~16 PCS	磷铜C5191	亮锡
④	盖板	1 PCS	LSP	本色

品名 0.8立贴连接器

图号 HCZZ0530-4

深圳市虹成电子有限公司

标记	变更内容	签名/日期	未注公差	单位	mm	标准化	签名/日期
			X.X ±0.30	版本	A	编制	周少华 19.09.12
			X.XX ±0.20	比例	1:1	审核	魏先礼 19.09.12
			X.XXX ±0.10	投影	1/1	批准	田泽民 19.09.12
			Angle ±3.0°	页次	1/1		