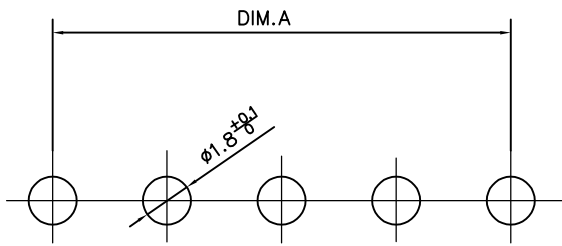
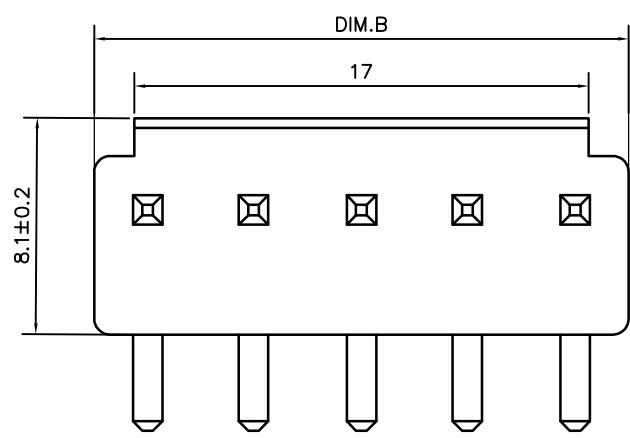
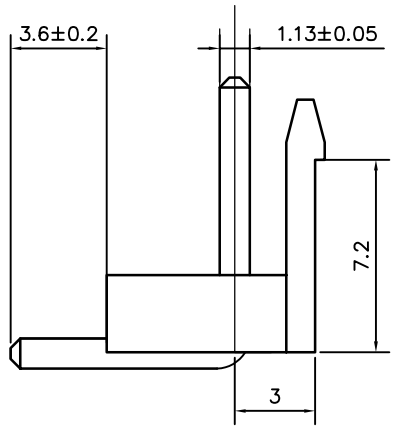
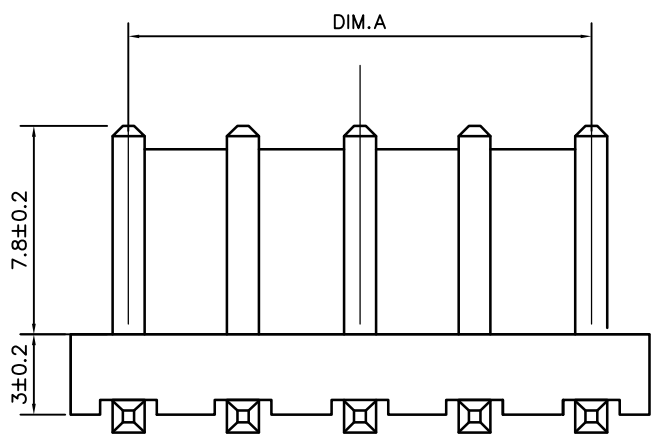


标记 MARK	ECN编号/变更内容 ECN NO/DEFINITION	修改 REVISE	日期 DATE	核准 APPROVE

Pin	DIM A	DIM B
2	3.96	7.92
3	7.92	11.88
4	11.88	15.84
5	15.84	19.80
6	19.80	23.76
7	23.76	27.72
8	27.72	31.68
9	31.68	35.64
10	35.64	39.60
11	39.60	43.56
12	43.56	47.52



PCB LAYOUT

技术要求:

- 适应基板厚度: 1.2mm~1.6mm
- 温度范围: -25°C~85°C
- 额定电压: 250V AC/DC
- 额定电流: 7A
- 接触电阻: ≤0.01Ω
- 绝缘电阻: ≥1000MΩ
- 耐 压: 1500V AC/minute

2	插针	铜	镀锡	
1	底座	PA66	米色	
序号	品名	材质	电镀/颜色	备注

	深圳市虹成电子有限公司		品名 TITLE	针座	
			料号 PART NO	HCZZ0604-3	
GENERAL TOLERANCES (UNLESS SPECIFIED)			比列 SCALE	1:1	
X.X ±0.35	X' ±3.00'	单位 UNIT	MM	制图 DRAW	AhYe
X.XX ±0.25	X.X' ±2.00'	张数 PART NO	1 OF 1	审核 CHECKED	夏操云
X.XXX ±0.15	X.XX' ±1.00'	版本 REV	A	批准 APPROVE	赵亮亮

