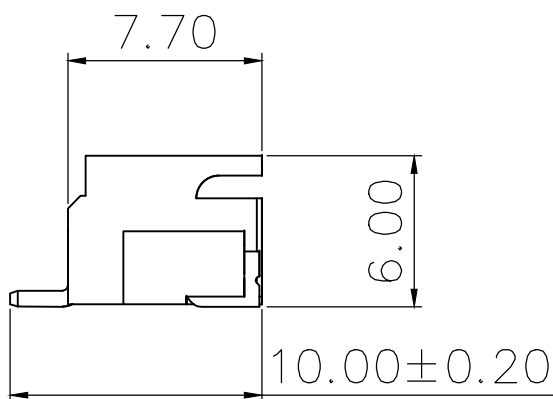
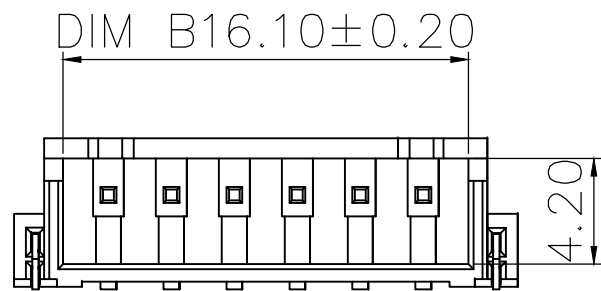
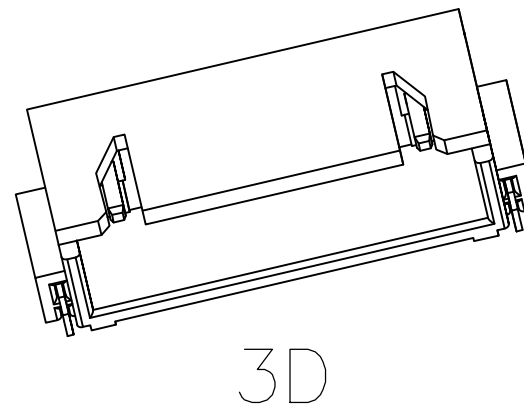
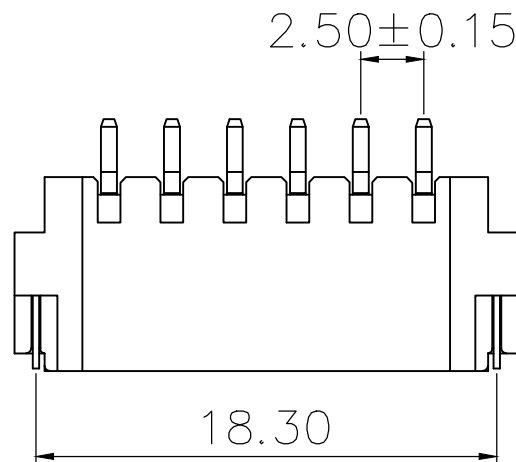
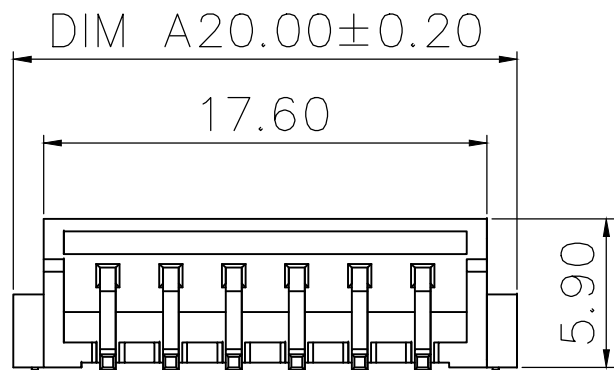


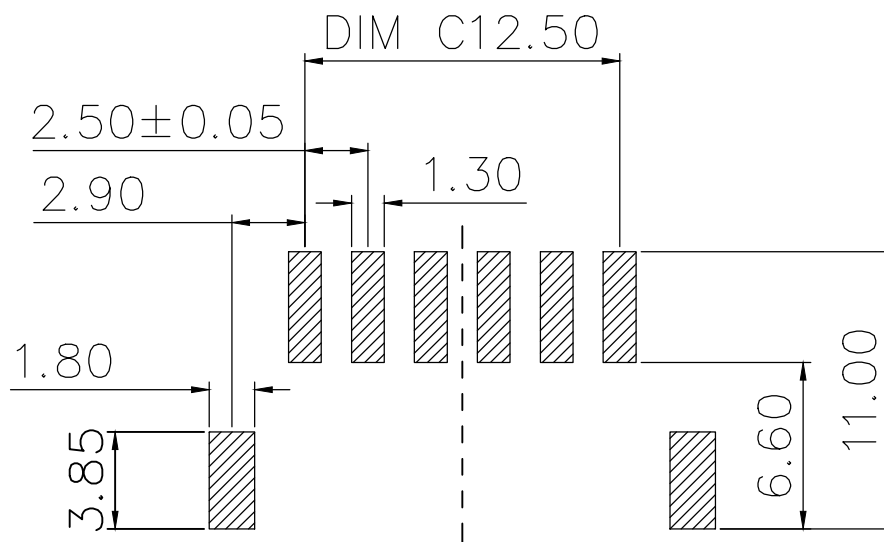
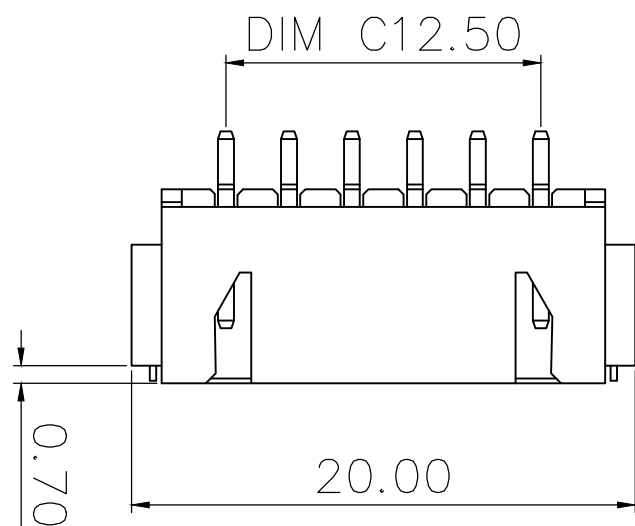
标记 MARK	ECN编号/变更内容 ECN NO/DEFINITION	修改 REVISE	日期 DATE	核准 APPROVE

PIN	DIM A	DIM B	DIM C
2P	10.00	6.10	2.50
3P	12.50	8.60	5.00
4P	15.00	11.10	7.50
5P	17.50	13.60	10.00
6P	20.00	16.10	12.50



SPECIFICATION

- 1.Contact resistance: $\leq 10M\Omega$
- 2.Insulation resistance: $\geq 1000M\Omega$
- 3.Rated voltage: 250 V AC DC
- 4.Rated current: 3.0 A AC DC
- 5.Withstand Voltage: 1000V AC/minute
- 6.Temperature Range : $-25^{\circ}C \sim +85^{\circ}C$



RECOMMENDER P.C.B.LAYOUT TOP VIEW
(COMPONENT SIDE TOLERANCE ± 0.1)

2	插针	铜	镀镍锡	
1	基座	LCP	本色	
序号	品名	材质	电镀/颜色	备注

	深圳市虹成电子有限公司		品名 TITLE	针座
			料号 PART NO	HCZZ0021-6
UNLESS OTHERWISE, GENERAL TOLERANCE:		比列 SCALE	1:1	
X. xxx ± 0.10 X. xx ± 0.20 X. x ± 0.30		单位 UNIT	MM	制图 DRAW
ANGULAR: X. xx° $\pm 1^{\circ}$ X. x° $\pm 3^{\circ}$ X. ° $\pm 5^{\circ}$		张数 PART NO	1 OF 1	审核 CHECKED
		版本 REV	A	批准 APPROVE
			制图 DRAW	AhYe
			审核 CHECKED	夏操云
			批准 APPROVE	赵亮亮

