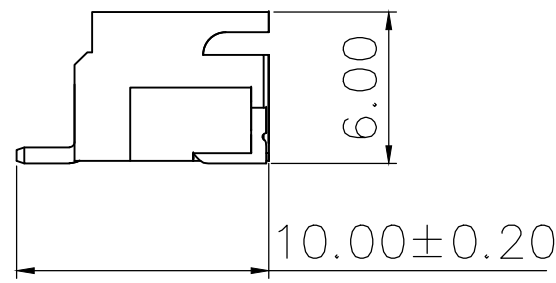
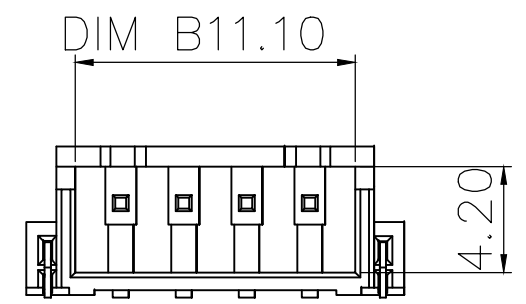
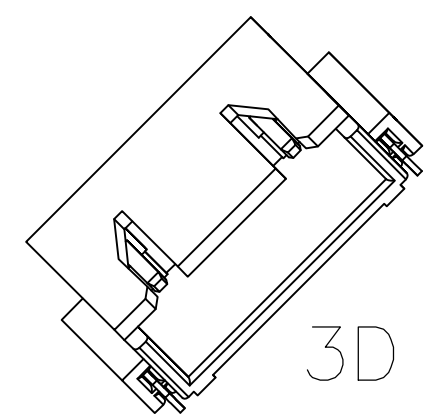
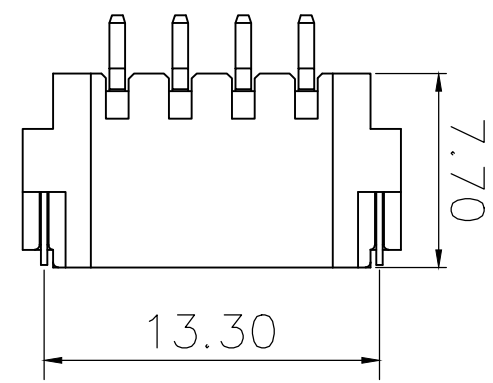
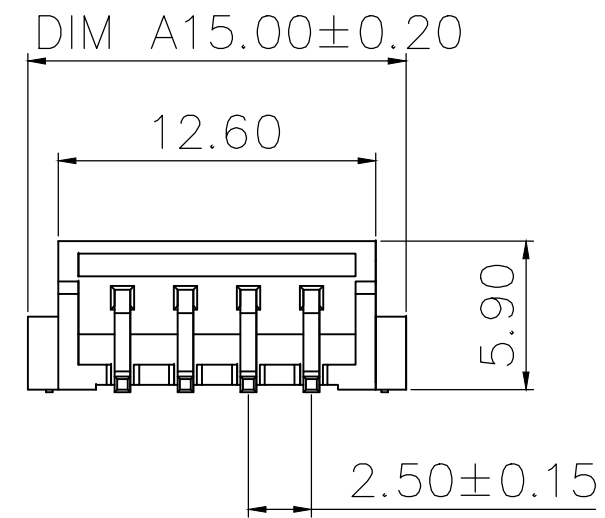


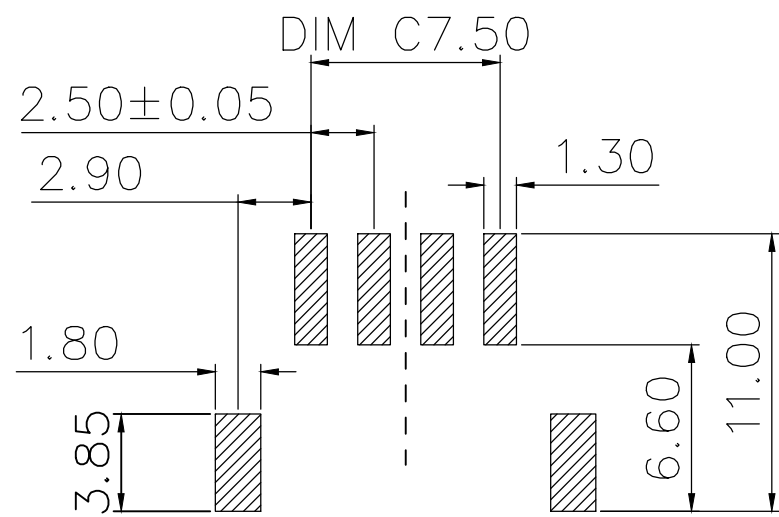
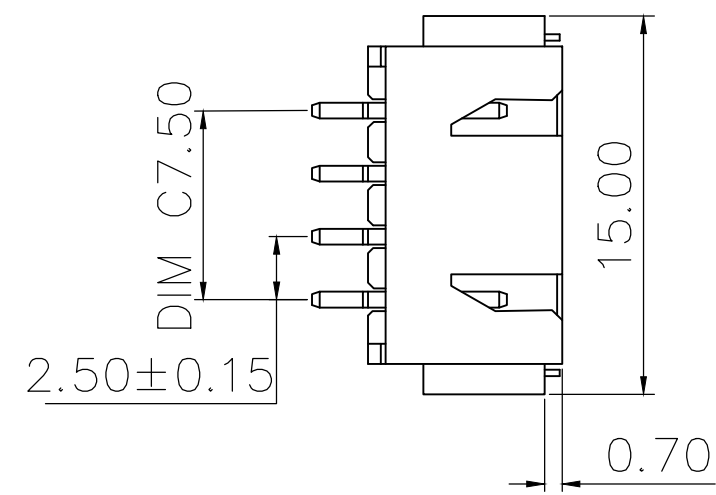
标记 MARK	ECN编号/变更内容 ECN NO/DEFINITION	修改 REVISE	日期 DATE	核准 APPROVE

PIN	DIM A	DIM B	DIM C
2P	10.00	6.10	2.50
3P	12.50	8.60	5.00
4P	15.00	11.10	7.50
5P	17.50	13.60	10.00
6P	20.00	16.10	12.50



SPECIFICATION

- Contact resistance:  $\leq 10M\Omega$
- Insulation resistance:  $\geq 1000M\Omega$
- Rated voltage: 250V AC DC
- Rated current: 3.0A AC DC
- Withstand Voltage: 1000V AC/minute
- Temperature Range:  $-25^{\circ}C \sim +85^{\circ}C$



RECOMMENDER P.C.B.LAYOUT TOP VIEW  
(COMPONENT SIDE TOLERANCE  $\pm 0.1$ )

2	插针	铜	镀镍锡	
1	基座	LCP	本色	
序号	品名	材质	电镀/颜色	备注

	深圳市虹成电子有限公司		品名 TITLE	针座XH2.54-4P 卧贴
			料号 PART NO	HCZZ0021-4

UNLESS OTHERWISE, GENERAL TOLERANCE:	比列 SCALE	1:1		
X. xxx $\pm 0.10$ X. xx $\pm 0.20$ X. x $\pm 0.30$	单位 UNIT	MM		
ANGULAR: X. xx° $\pm 1^{\circ}$ X. x° $\pm 3^{\circ}$ X. ° $\pm 5^{\circ}$	张数 PART NO	1 OF 1	制图 DRAW	AhYe
	版本 REV	A	审核 CHECKED	夏操云
			批准 APPROVE	赵亮亮

