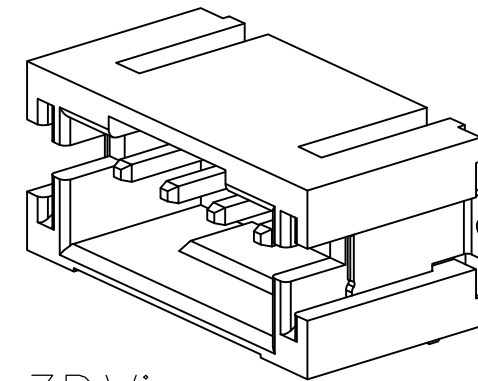
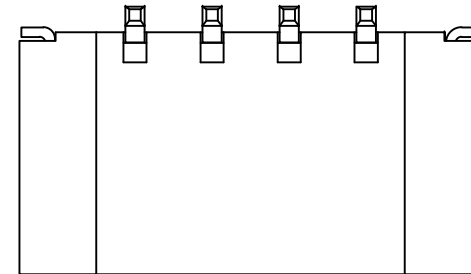
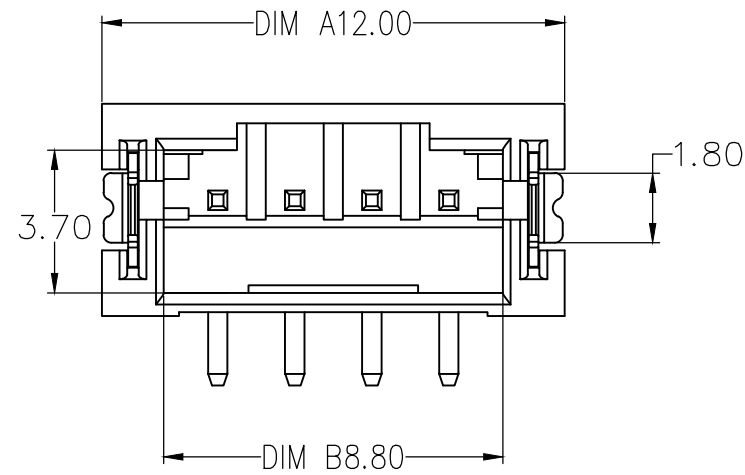
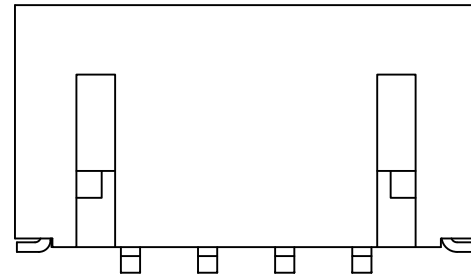
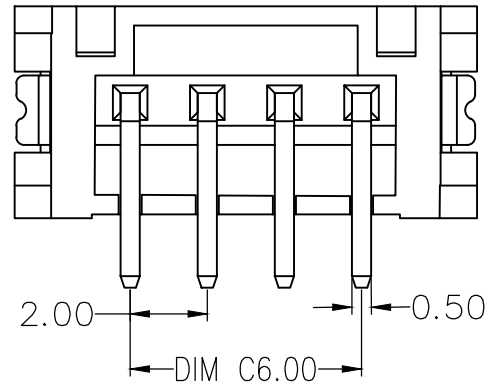


标记 MARK	ECN编号/变更内容 ECN NO/DEFINITION	修改 REVISE	日期 DATE	核准 APPROVE

PIN 数	A±0.1	B±0.1	C±0.1
2P	8.00	4.80	2.00
3P	10.00	6.80	4.00
4P	12.00	8.80	6.00
5P	14.00	10.80	8.00
6P	16.00	12.80	10.00



3DView



Specifications:

- 1. Rated Voltage : 125V AC/DC
- 2. Rated Current : 2A AC,DC
- 3. Withstand Voltage : 200V AC/minute
- 4. Contact Resistance : 50mΩ(MAX.)
- 5. Insulation Resistance : 1000MΩ(MIN.)
- 6. Storage Temperature Range: -40°C~+85°C;
- 7. Operation Temperature Range: -25°C~+70°C;

A

B

C

D

E

F

G

A

B

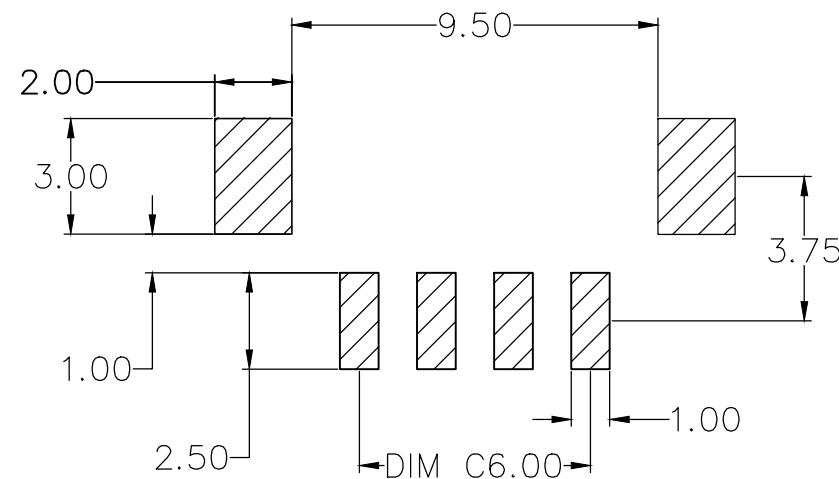
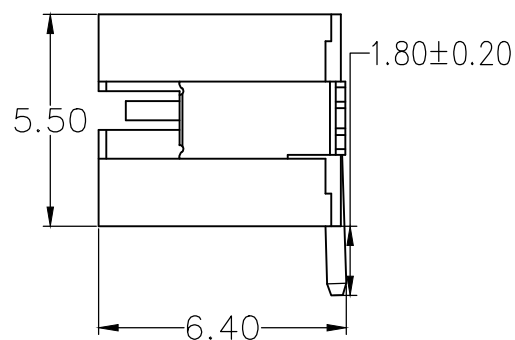
C

D

E

F

G



RECOMMENDER P.C.B.LAYOUT TOP VIEW

2	插针	铜	镀镍锡	
1	基座	LCP	本色	
序号	品名	材质	电镀/颜色	备注

	深圳市虹成电子有限公司		品名 TITLE	针座
			料号 PART NO	HCZZ0469-4
UNLESS OTHERWISE, GENERAL TOLERANCE:		比列 SCALE	1:1	
X. xxx ±0.10 X. xx ±0.20 X. x ±0.30		单位 UNIT	MM	制图 DRAW
ANGULAR: X. xx° ±1° X. x° ±3° X. ° ±5°		张数 PART NO	1 OF 1	审核 CHECKED
		版本 REV	A	批准 APPROVE

