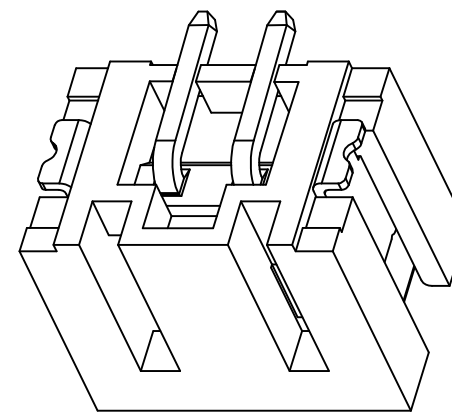
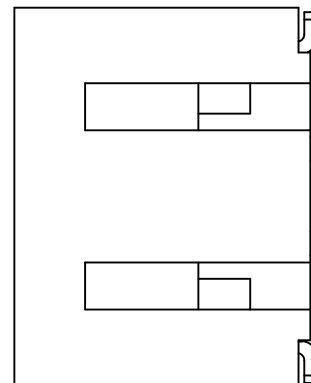
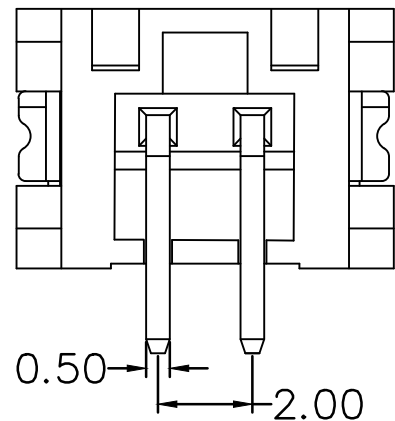
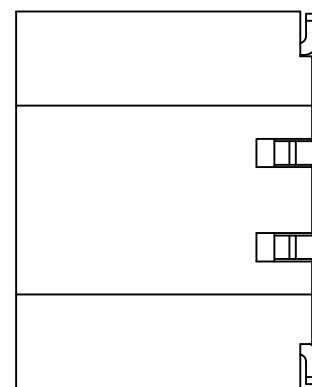
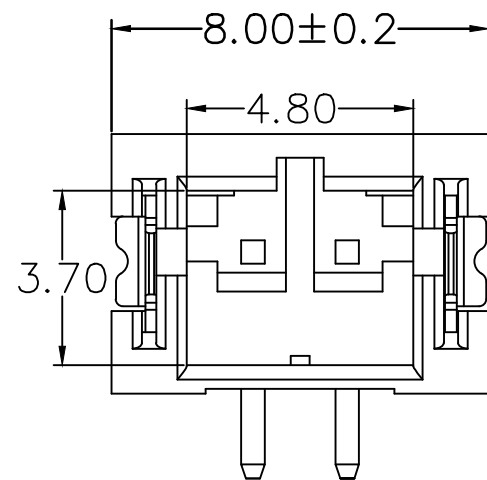


标记 MARK	ECN编号/变更内容 ECN_NO/DEFINITION	修改 REVISE	日期 DATE	核准 APPROVE

PIN数	A±0.1	B±0.1	C±0.1
2P	8.00	4.80	2.00
3P	10.00	6.80	4.00
4P	12.00	8.80	6.00
5P	14.00	10.80	8.00
6P	16.00	12.80	10.00

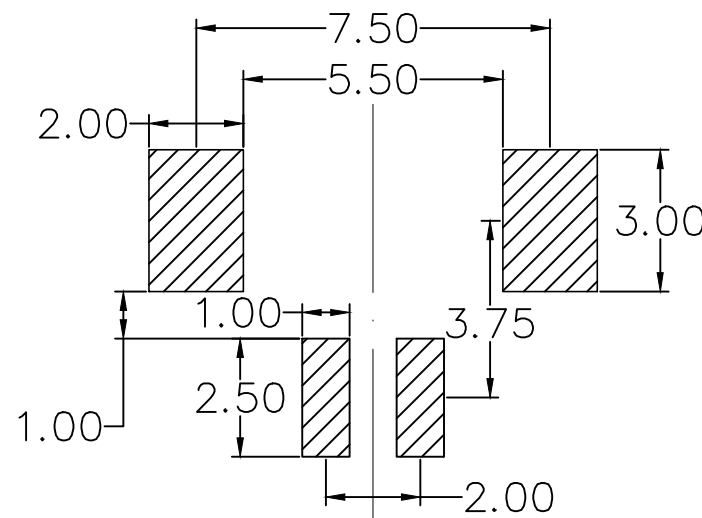
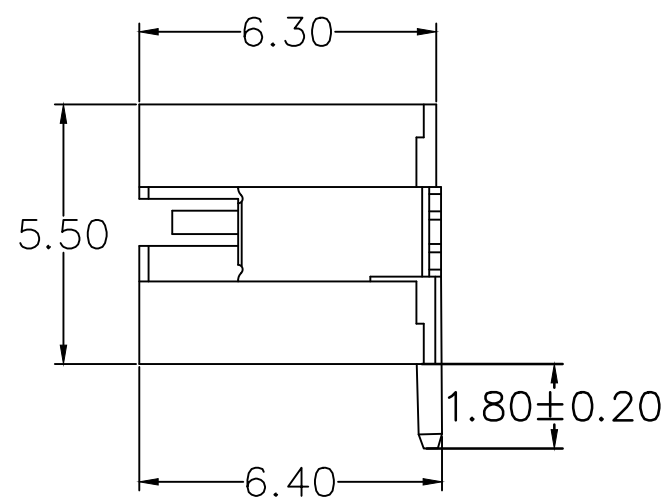


3D View



Specifications:

1. Rated Voltage : 125V AC/DC
2. Rated Current : 2A AC,DC
3. Withstand Voltage : 200V AC/minute
4. Contact Resistance : 50mΩ(MAX.)
5. Insulation Resistance : 1000MΩ(MIN.)
6. Storage Temperature Range: -40°C~+85°C;
7. Operation Temperature Range: -25°C~+70°C;



RECOMMENDER P.C.B.LAYOUT TOP VIEW

序号	品名	材质	电镀/颜色	备注
2	插针	铜	镀镍锡	
1	基座	LCP	本色	

	深圳市虹成电子有限公司		品名 TITLE	针座
			料号 PART NO	HCZZ0469-2

UNLESS OTHERWISE, GENERAL TOLERANCE: X. xxx ±0.10 X. xx ±0.20 X. x ±0.30  ANGULAR: X. xx° ±1° X. x° ±3° X. ° ±5°	比列 SCALE	1:1		
	单位 UNIT	MM		
	张数 PART NO	1 OF 1	制图 DRAW	AhYe
版本 REV	A	审核 CHECKED	夏操云	
		批准 APPROVE	赵亮亮	

