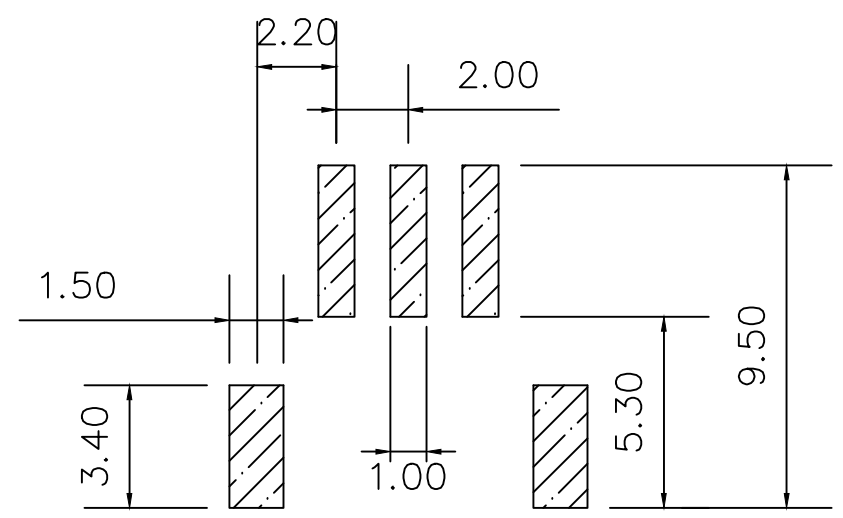
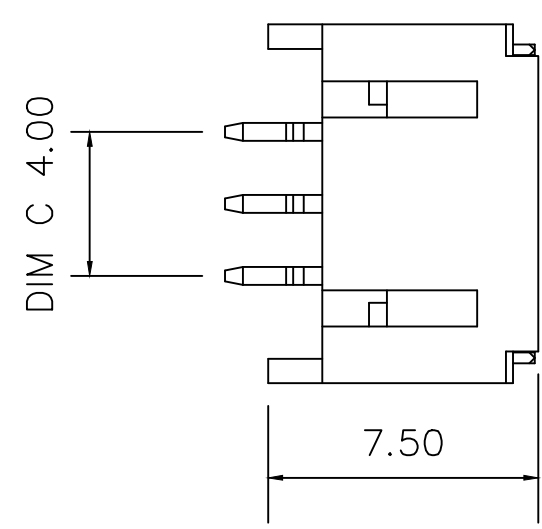
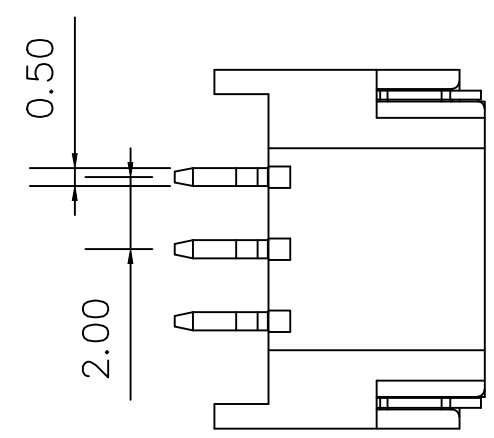
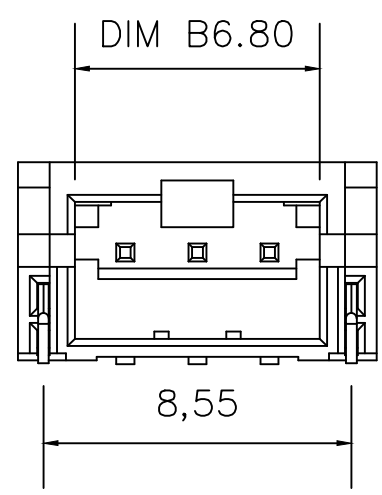
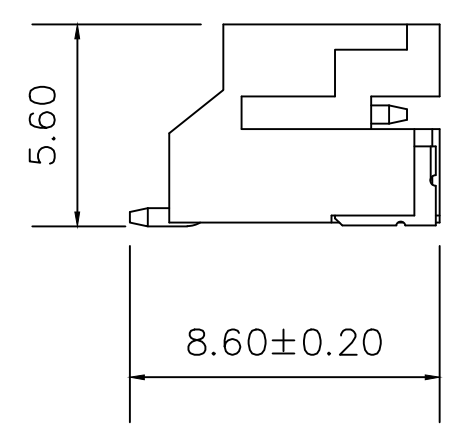
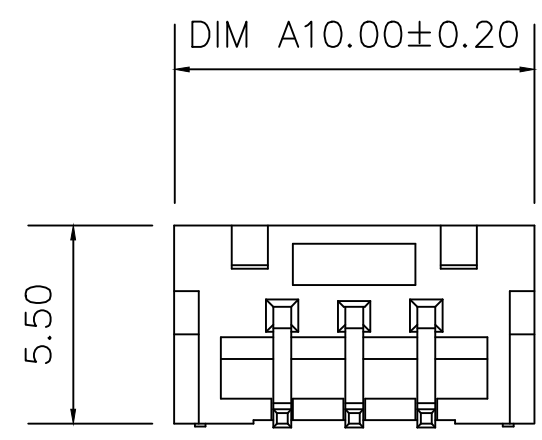


7	8	9
标记 MARK	ECN编号/变更内容 ECN NO/DEFINITION	修改 REVISE
		日期 DATE
		核准 APPROVE



PIN	DIM A	DIM B	DIM C
2P	8.00	4.80	2.00
3P	10.00	6.80	4.00
4P	12.00	8.80	6.00
5P	14.00	10.80	8.00
6P	16.00	12.80	10.00

Specifications:

1. Rated Voltage: 125V AC/DC
2. Rated Current: 2A AC, DC
3. Withstand Voltage: 200V AC/minute
4. Contact Resistance: 50mΩ(Max)
5. Insulation Resistance: 1000mΩ(MIN)
6. Storage Temperature e Range: -40°C~+85°C;
7. Operation Temperature Range: -25°C~+70°C;

2	插针	铜	镀镍锡	
1	基座	LCP	本色	
序号	品名	材质	电镀/颜色	备注

	深圳市虹成电子有限公司		品名 TITLE	针座	
			料号 PART NO	HCZZ0451-3	
UNLESS OTHERWISE, GENERAL TOLERANCE:		比列 SCALE	1:1		
X. xxx ±0.10 X. xx ±0.20 X. x ±0.30		单位 UNIT	MM		
ANGULAR:		张数 PART NO	1 OF 1	制图 DRAW	AhYe
X. xx° ±1° X. x° ±3° X. ° ±5°		版本 REV	A	审核 CHECKED	夏操云
				批准 APPROVE	赵亮亮

