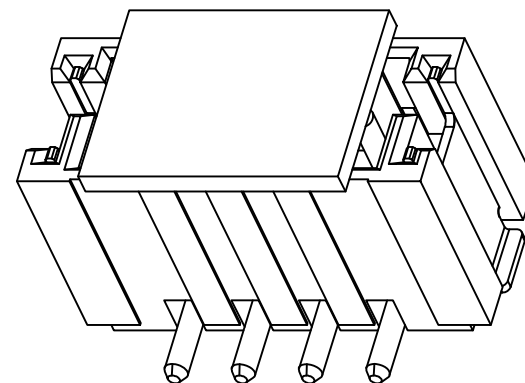
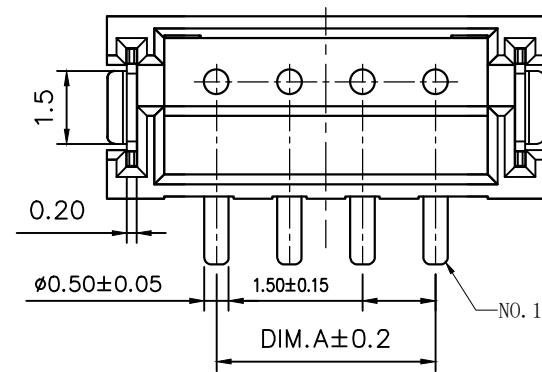
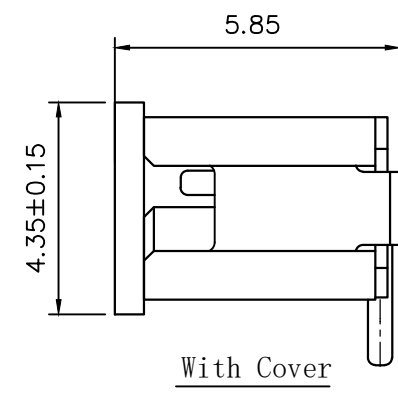
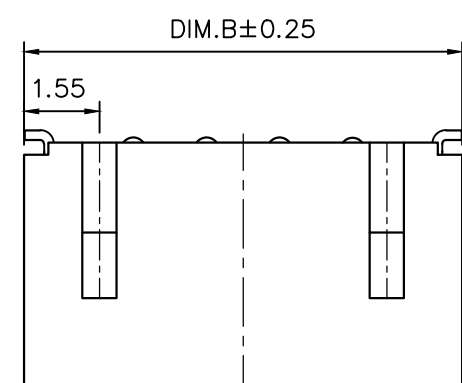


标记 MARK	ECN编号/变更内容 ECN NO/DEFINITION	修改 REVISE	日期 DATE	核准 APPROVE

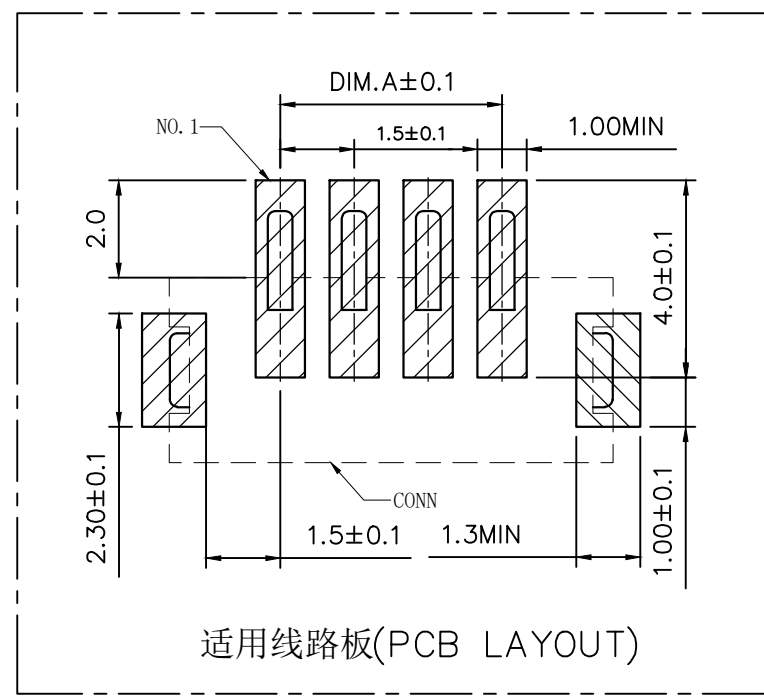
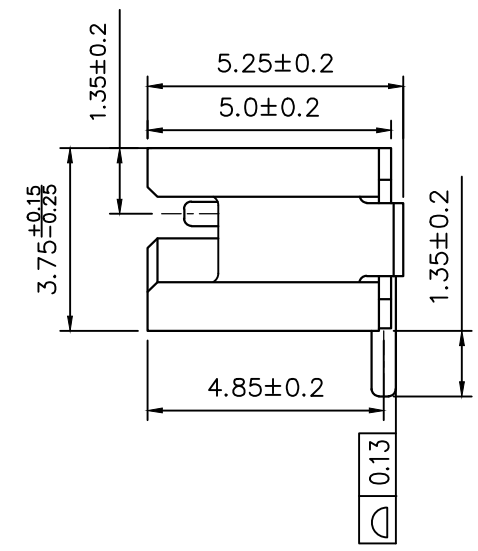


CKI	DIM A	DIM B
2	1.50	6.00
3	3.00	7.50
4	4.50	9.00
5	6.00	10.50
6	7.50	12.00
7	9.00	13.50
8	10.50	15.00
9	12.00	16.50
10	13.50	18.00
11	15.00	19.50
12	16.50	21.00
13	18.00	22.50
14	19.50	24.00
15	21.00	25.50
16	22.50	27.00
17	24.00	28.50
18	25.50	30.00
19	27.00	31.50
20	28.50	33.00



技术指标:

- 1. 温度范围: $-25^{\circ}\text{C} \sim 85^{\circ}\text{C}$
- 2. 额定电压: 100V, AC/DC
- 3. 接触电阻: $\leq 0.02\Omega$
- 4. 绝缘电阻: $\geq 500\text{M}\Omega$
- 5. 额定电流: 1A, AC/DC



2	插针	铜	镀锡	
1	基座	LCP	本色	
序号	品名	材质	电镀/颜色	备注


深圳市虹成电子有限公司

品名 TITLE: 针座
 料号 PART NO: HCZZ0068-7

GENERAL TOLERANCES (UNLESS SPECIFIED)	比列 SCALE	1:1		
X. ± 0.50 .XX ± 0.10	单位 UNIT	MM	制图 DRAW	AhYe
.X ± 0.20 .XXX ± 0.05	张数 PART NO	1 OF 1	审核 CHECKED	夏操云
ANGLES $\pm 1^{\circ}$	版本 REV	A	批准 APPROVE	赵亮亮

