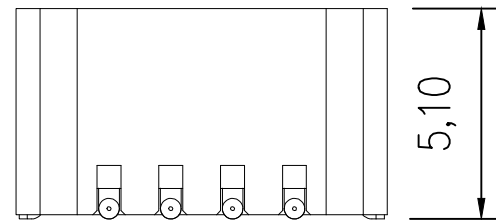
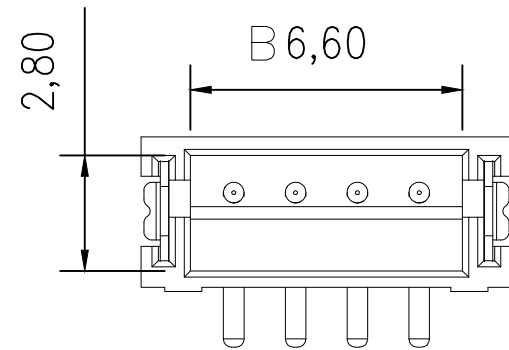
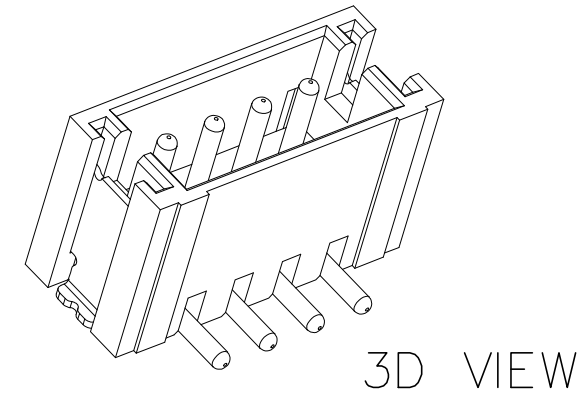
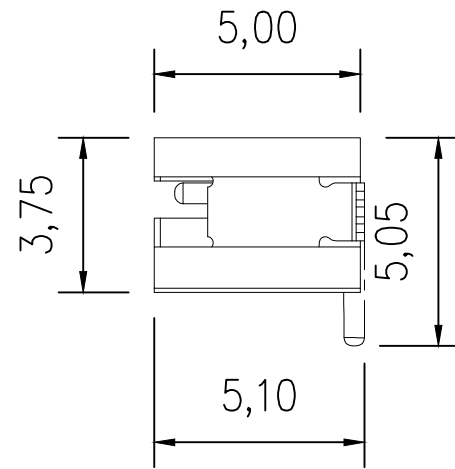
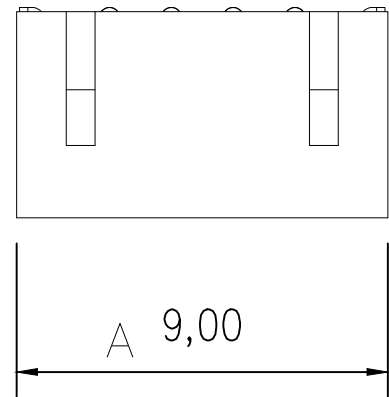


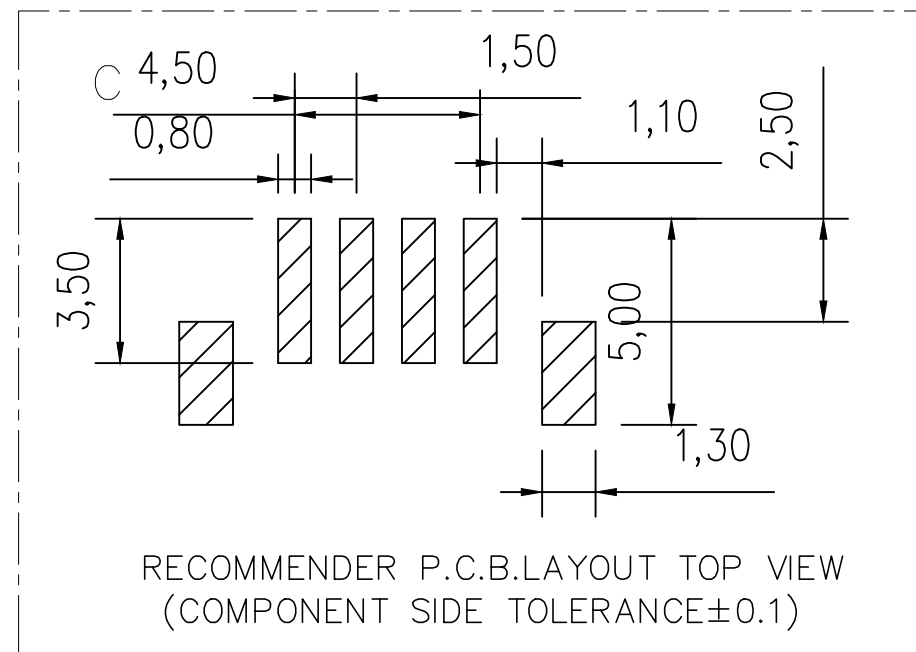
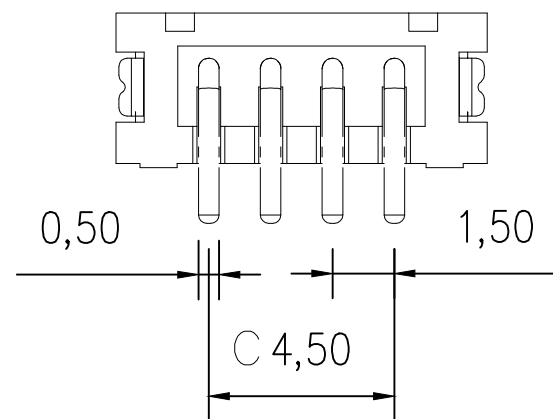
标记 MARK	ECN编号/变更内容 ECN NO/DEFINITION	修改 REVISE	日期 DATE	核准 APPROVE

PIN数	A±0.1	B±0.1	C±0.1
2P	6.00	3.60	1.50
3P	7.50	5.10	3.00
4P	9.00	6.60	4.50
5P	10.50	8.10	6.00
6P	12.00	9.60	7.50




Specifications:

1. Rated Voltage : 100V AC/DC
2. Rated Current : 1A AC,DC
3. Withstand Voltage : 500V AC/minute
4. Contact Resistance : 50mΩ(MAX.)
5. Insulation Resistance : 500MΩ(MIN.)
6. Storage Temperature Range: -40°C~+85°C;
7. Operation Temperature Range: -25°C~+70°C;



2	插针	铜	镀镍锡	
1	基座	LCP	本色	
序号	品名	材质	电镀/颜色	备注


深圳市虹成电子有限公司
 品名 TITLE: 针座
 料号 PART NO: HCZZ0068-4
 UNLESS OTHERWISE, GENERAL TOLERANCE:
 X. xxx ±0.10
 X. xx ±0.20
 X. x ±0.30
 ANGULAR:
 X. xx° ±1°
 X. x° ±3°
 X. ° ±5°

比列 SCALE	1:1	制图 DRAW	AhYe
单位 UNIT	MM	审核 CHECKED	夏操云
张数 PART NO	1 OF 1	批准 APPROVE	赵亮亮
版本 REV	A		

