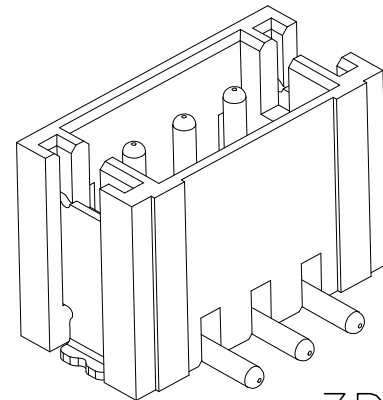
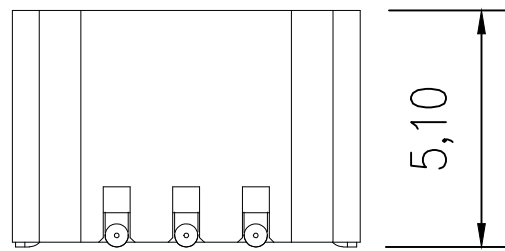
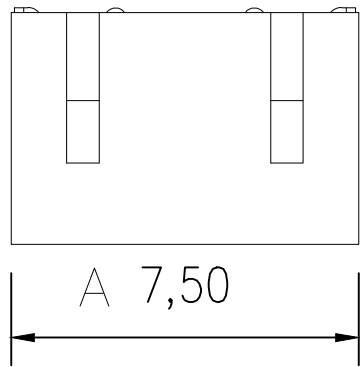
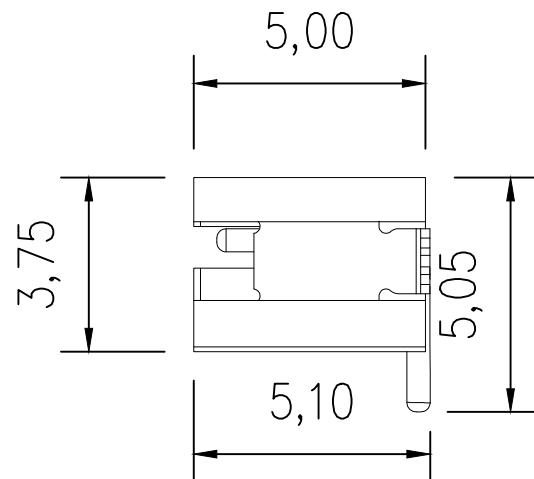
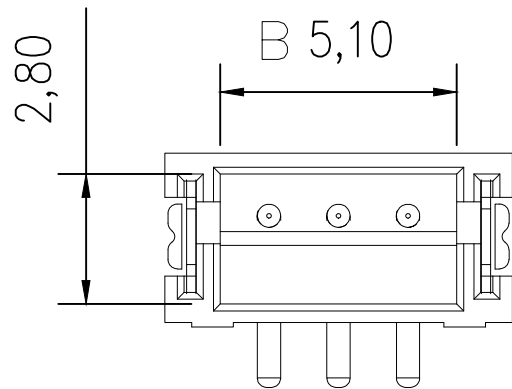


标记 MARK	ECN编号/变更内容 ECN NO/DEFINITION	修改 REVISE	日期 DATE	核准 APPROVE

PIN 数	A±0.1	B±0.1	C±0.1
2P	6.00	3.60	1.50
3P	7.50	5.10	3.00
4P	9.00	6.60	4.50
5P	10.50	8.10	6.00
6P	12.00	9.60	7.50

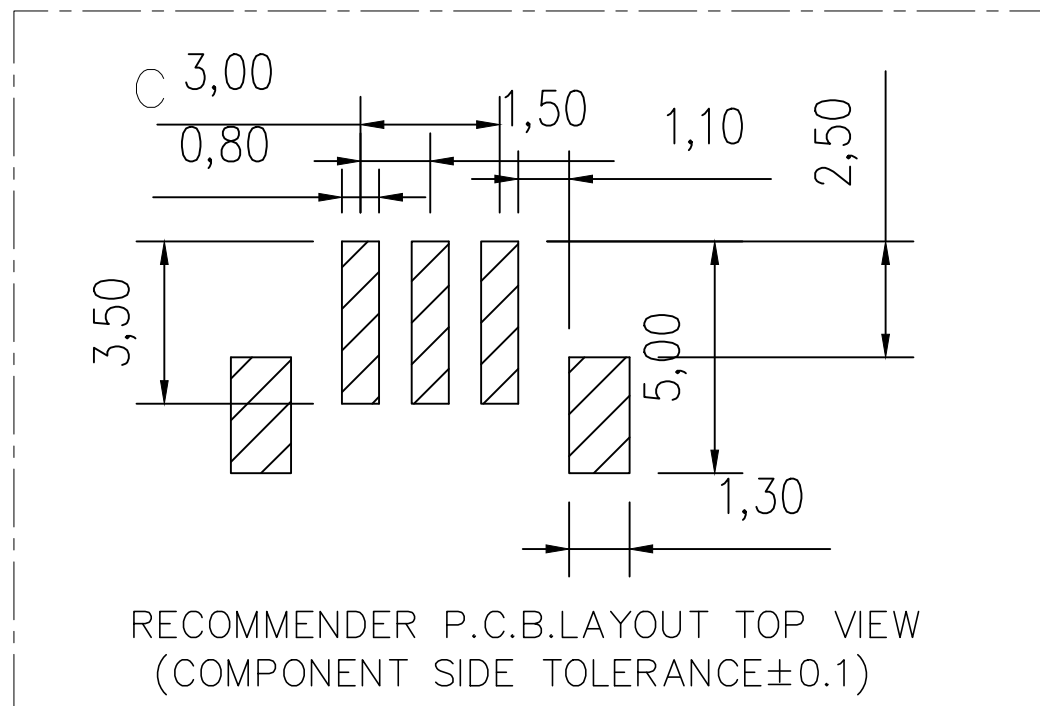
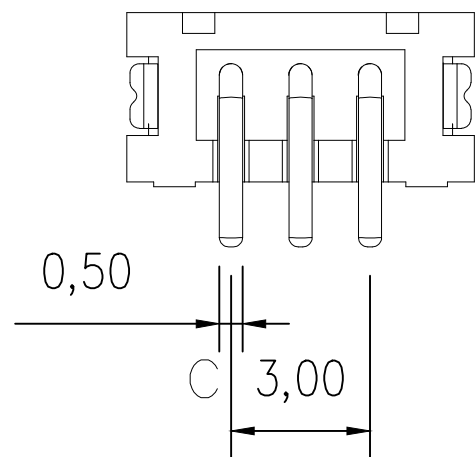


3D VIEW



Specifications:

- 1. Rated Voltage : 100V AC/DC
- 2. Rated Current : 1A AC,DC
- 3. Withstand Voltage : 500V AC/minute
- 4. Contact Resistance : 50mΩ(MAX.)
- 5. Insulation Resistance : 500MΩ(MIN.)
- 6. Storage Temperature Range: -40°C~+85°C;
- 7. Operation Temperature Range: -25°C~+70°C;



序号	品名	材质	电镀/颜色	备注
2	插针	铜	镀镍锡	
1	基座	LCP	本色	

	深圳市虹成电子有限公司		品名 TITLE	针座
			料号 PART NO	HCZZ0068-3

UNLESS OTHERWISE, GENERAL TOLERANCE: X. xxx ±0.10 X. xx ±0.20 X. x ±0.30 ANGULAR: X. xx° ±1° X. x° ±3° X. ° ±5°	比列 SCALE	1:1		
	单位 UNIT	MM		
	张数 PART NO	1 OF 1	制图 DRAW	AhYe
	版本 REV	A	审核 CHECKED	夏操云
		批准 APPROVE	赵亮亮	