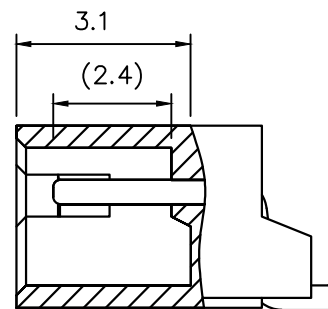
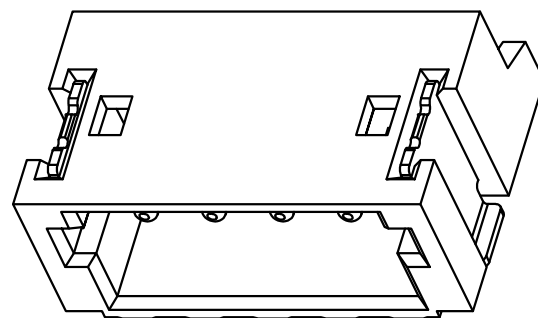
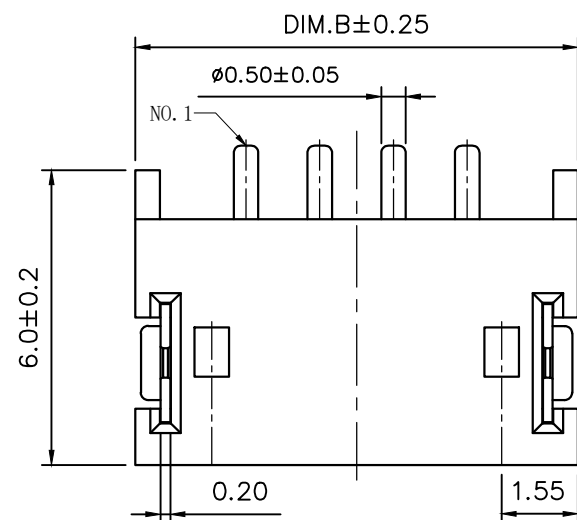
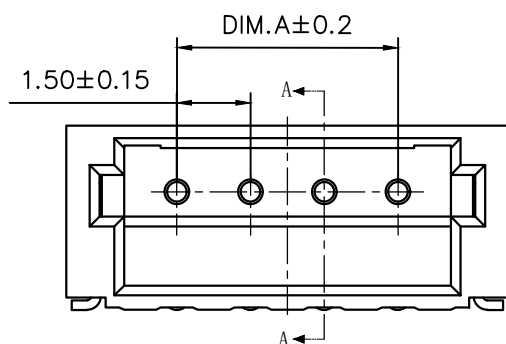


标记 MARK	ECN编号/变更内容 ECN NO/DEFINITION	修改 REVISE	日期 DATE	核准 APPROVE

CKI	DIM A	DIM B
2	1.50	6.00
3	3.00	7.50
4	4.50	9.00
5	6.00	10.50
6	7.50	12.00
7	9.00	13.50
8	10.50	15.00
9	12.00	16.50
10	13.50	18.00
11	15.00	19.50
12	16.50	21.00
13	18.00	22.50
14	19.50	24.00
15	21.00	25.50
16	22.50	27.00
17	24.00	28.50
18	25.50	30.00
19	27.00	31.50
20	28.50	33.00

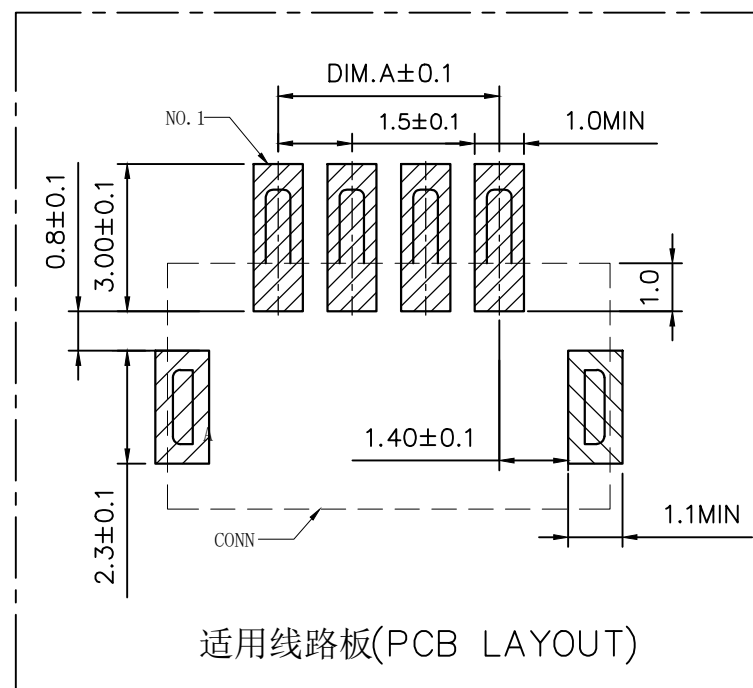
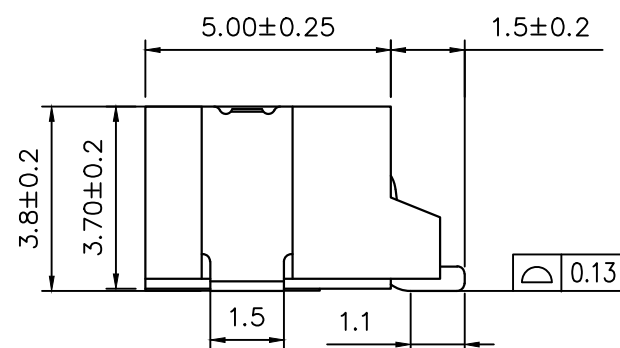


SECTION A-A



技术指标:

- 1. 温度范围: -25°C~85°C
- 2. 额定电压: 100V, AC/DC
- 3. 接触电阻: ≤0.02Ω
- 4. 绝缘电阻: ≥500MΩ
- 5. 额定电流: 1A, AC/DC



适用线路板(PCB LAYOUT)

2	插针	铜	镀锡	
1	基座	LCP	本色	
序号	品名	材质	电镀/颜色	备注

深圳市虹成电子有限公司

品名  
TITLE 针座

料号  
PART NO HCZZ0323-7

比列  
SCALE 1:1

单位  
UNIT MM

张数  
PART NO 1 OF 1

版本  
REV A

制图  
DRAW AhYe

审核  
CHECKED 夏操云

批准  
APPROVE 赵亮亮

GENERAL TOLERANCES (UNLESS SPECIFIED)		比列 SCALE	1:1	制图 DRAW AhYe	
X. ±0.50	.XX ±0.10	单位 UNIT	MM	审核 CHECKED	夏操云
.X ±0.20	.XXX ±0.05	张数 PART NO	1 OF 1	批准 APPROVE	赵亮亮
ANGLES ±1°		版本 REV	A		