

标记 MARK	ECN编号/变更内容 ECN NO/DEFINITION	修改 REVISE	日期 DATE	核准 APPROVE

PIN数	A±0.2	B±0.2	C±0.2
2P	6.00	3.60	1.50
3P	7.50	5.10	3.00
4P	9.00	6.60	4.50
5P	10.50	8.10	6.00
6P	12.00	9.60	7.50

A

B

C

D

E

F

G

A

B

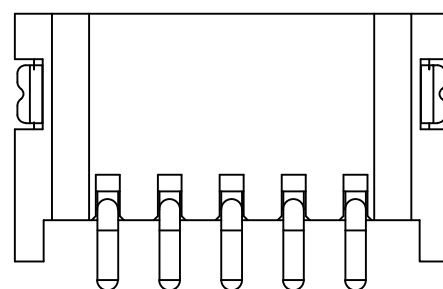
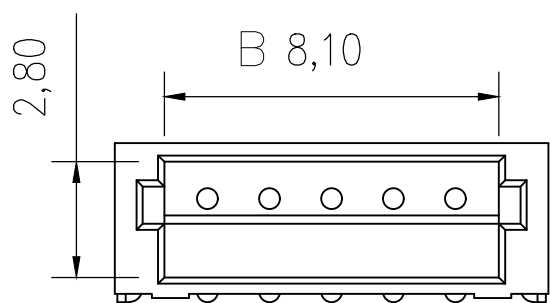
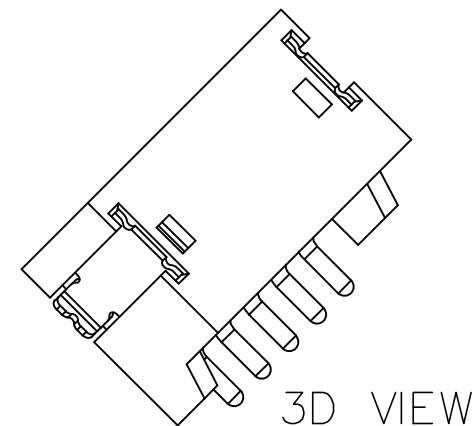
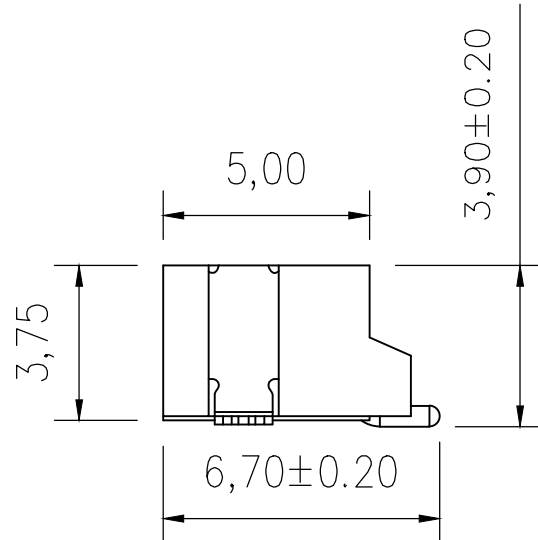
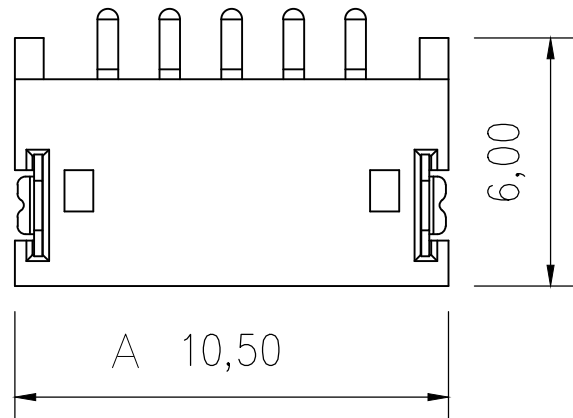
C

D

E

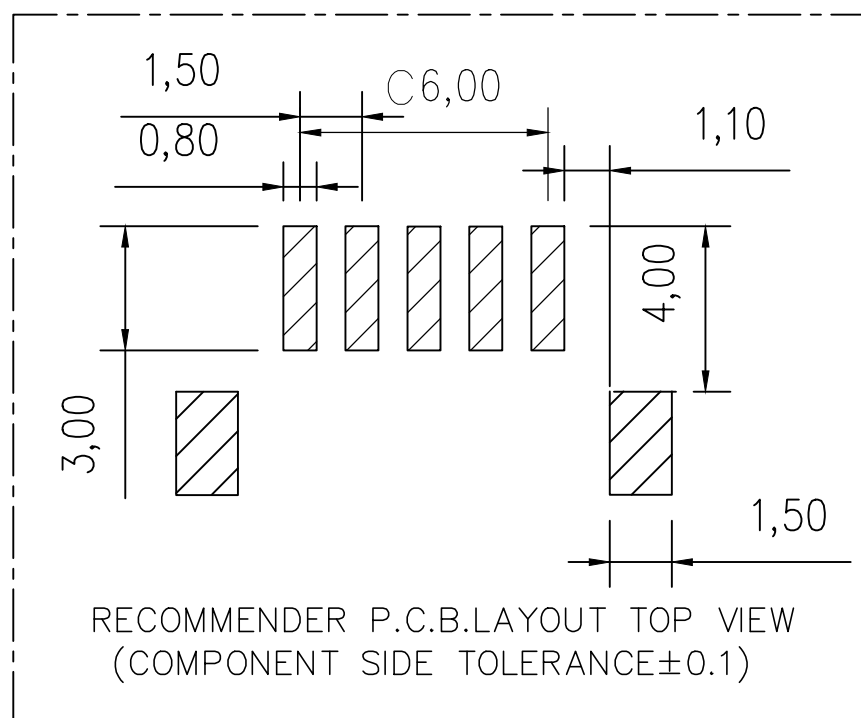
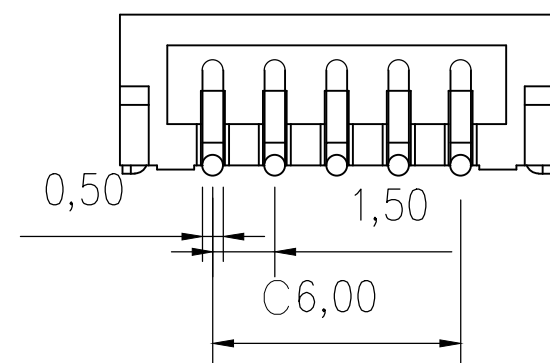
F

G



Specifications:

1. Rated Voltage : 100V AC/DC
2. Rated Current : 1A AC,DC
3. Withstand Voltage : 500V AC/minute
4. Contact Resistance : 50mΩ(MAX.)
5. Insulation Resistance : 500MΩ(MIN.)
6. Storage Temperature Range : -40°C~+85°C;
7. Operation Temperature Range : -25°C~+70°C;



2	插针	铜	镀镍锡	
1	基座	LCP	本色	
序号	品名	材质	电镀/颜色	备注

	深圳市虹成电子有限公司		品名 TITLE	针座	
			料号 PART NO	HCZZ0323-5	
UNLESS OTHERWISE, GENERAL TOLERANCE:		比列 SCALE	1:1		
X. xxx ±0.10		单位 UNIT	MM		
X. xx ±0.20		张数 PART NO	1 OF 1		
X. x ±0.30		版本 REV	A		
ANGULAR:					
X. xx° ±1°		制图 DRAW	AhYe		
X. x° ±3°		审核 CHECKED	夏操云		
X. ° ±5°		批准 APPROVE	赵亮亮		

