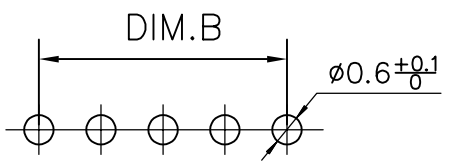
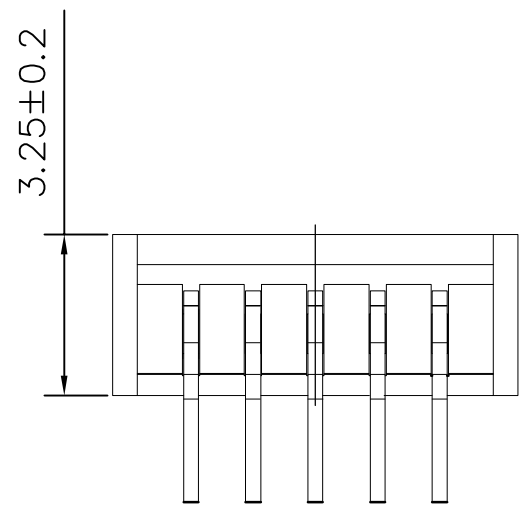
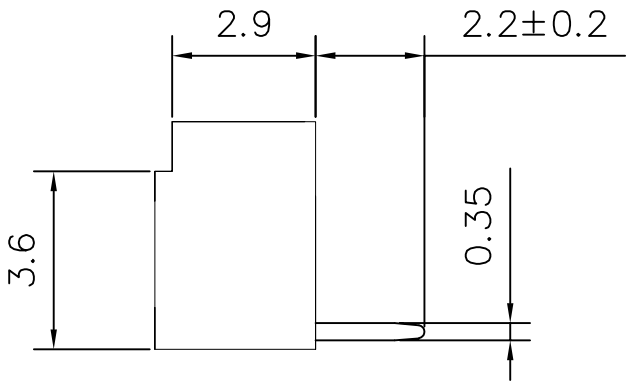
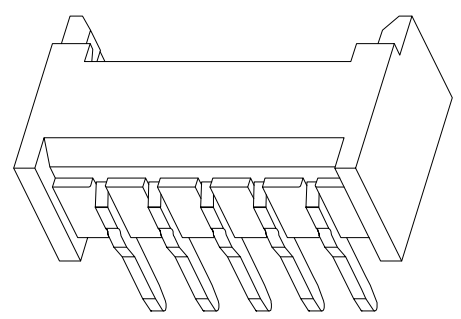
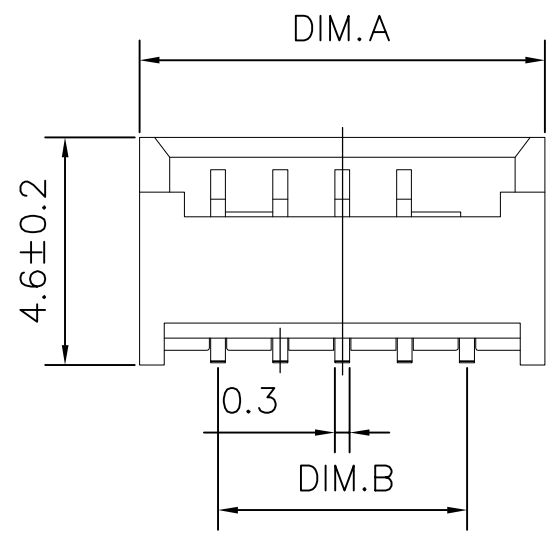


标记 MARK	ECN编号/变更内容 ECN NO/DEFINITION	修改 REVISE	日期 DATE	核准 APPROVE

Pin	DIM A	DIM B
2	4.40	1.25
3	5.65	2.50
4	6.90	3.75
5	8.15	5.00
6	9.40	6.25
7	10.65	7.50
8	11.90	8.75
9	13.15	10.00
10	14.40	11.25
11	15.65	12.50
12	16.90	13.75
13	18.15	15.00
14	19.40	16.25
15	20.65	17.50
16	21.90	18.75



技术要求:

- 适应基板厚度: 1.2mm~1.6mm
- 温度范围: -25°C~85°C
- 额定电压: 125V AC/DC
- 额定电流: 1A
- 接触电阻:  $\leq 0.02 \Omega$
- 绝缘电阻:  $\geq 100M \Omega$
- 耐 压: 500V AC/minute

序号	品名	材质	电镀/颜色	备注
2	插针	铜	镀锡	
1	基座	PA6T	米色	

	深圳市虹成电子有限公司 TITLE 针座 PART NO HCZZ0570-3				
	GENERAL TOLERANCES (UNLESS SPECIFIED)		比列 SCALE 1:1	单位 UNIT MM	
X.X ±0.35 X.XX ±0.25 X.XXX ±0.15	X. ±3.00' X.X' ±2.00' X.XX' ±1.00'	张数 PART NO 1 OF 1	制图 DRAW AhYe 审核 CHECKED 夏操云 批准 APPROVE 赵亮亮		
版本 REV A		批准 APPROVE 赵亮亮			

A  
B  
C  
D  
E  
F  
G

A  
B  
C  
D  
E  
F  
G