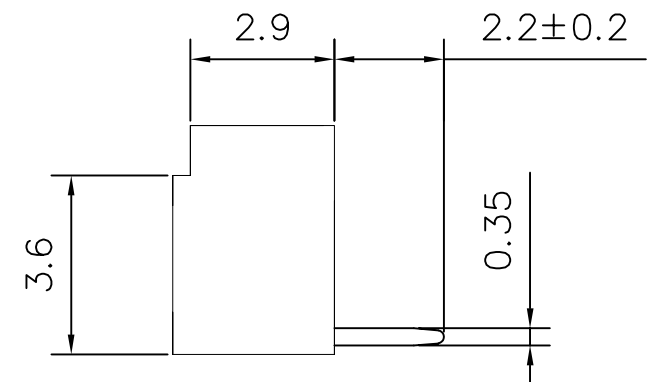
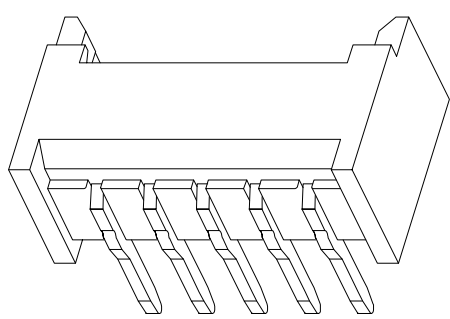
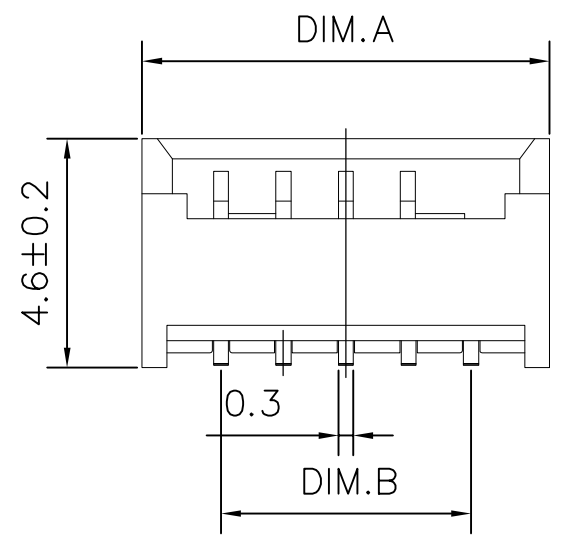
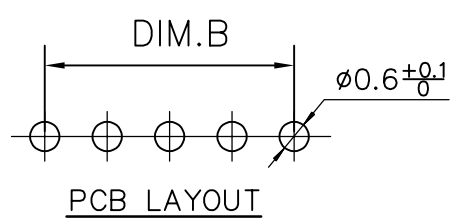
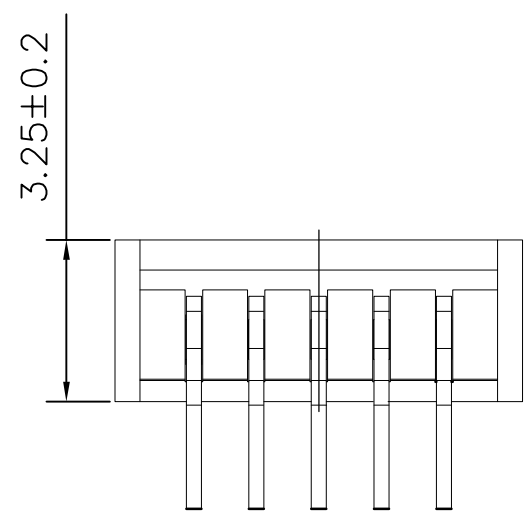


标记 MARK	ECN编号/变更内容 ECN NO/DEFINITION	修改 REVISE	日期 DATE	核准 APPROVE

Pin	DIM A	DIM B
2	4.40	1.25
3	5.65	2.50
4	6.90	3.75
5	8.15	5.00
6	9.40	6.25
7	10.65	7.50
8	11.90	8.75
9	13.15	10.00
10	14.40	11.25
11	15.65	12.50
12	16.90	13.75
13	18.15	15.00
14	19.40	16.25
15	20.65	17.50
16	21.90	18.75



技术要求:
 适应基板厚度: 1.2mm~1.6mm
 温度范围: -25°C~85°C
 额定电压: 125V AC/DC
 额定电流: 1A
 接触电阻: ≤0.02Ω
 绝缘电阻: ≥100MΩ
 耐压: 500V AC/minute



2	插针	铜	镀锡	
1	基座	PA6T	米色	
序号	品名	材质	电镀/颜色	备注

深圳市虹成电子有限公司 品名 TITLE 针座 料号 PART NO HCZZ0570-2	比列 SCALE	1:1	
	GENERAL TOLERANCES (UNLESS SPECIFIED)	单位 UNIT	
X.X ±0.35 X' ±3.00' X.XX ±0.25 X.X' ±2.00' X.XXX ±0.15 X.XX' ±1.00'	张数 PART NO	1 OF 1	制图 DRAW AhYe
版本 REV	A	审核 CHECKED 夏操云	批准 APPROVE 赵亮亮

