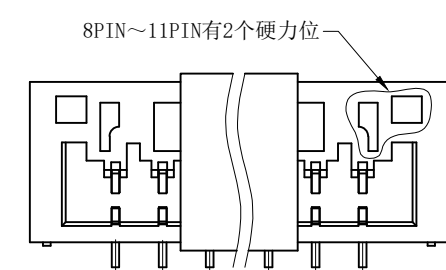
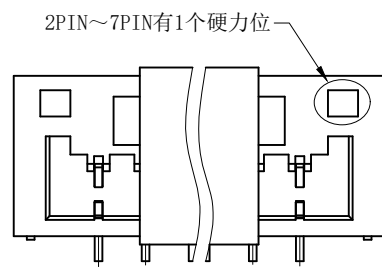
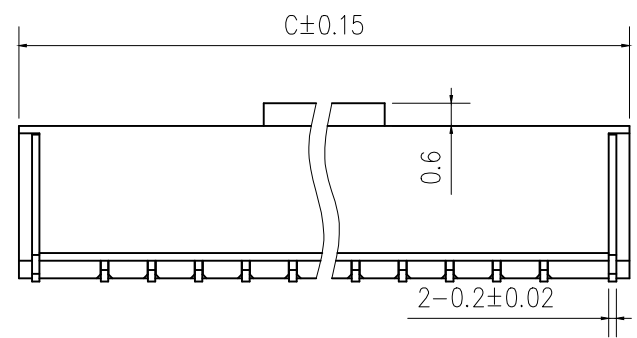
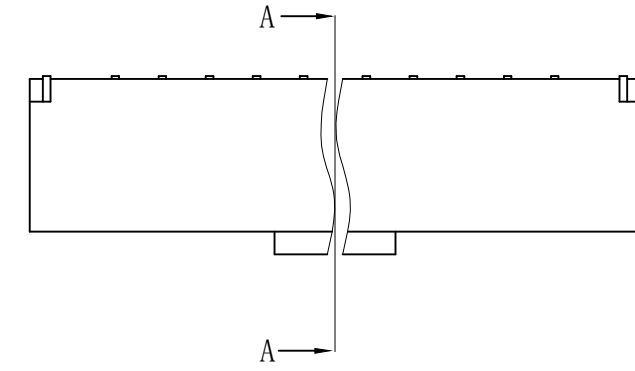
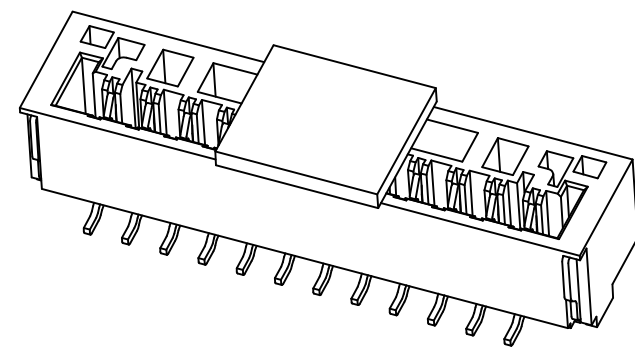
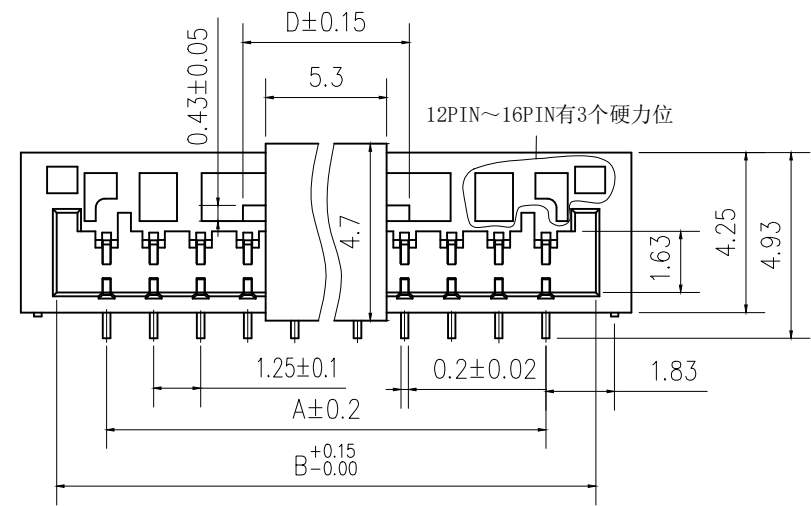
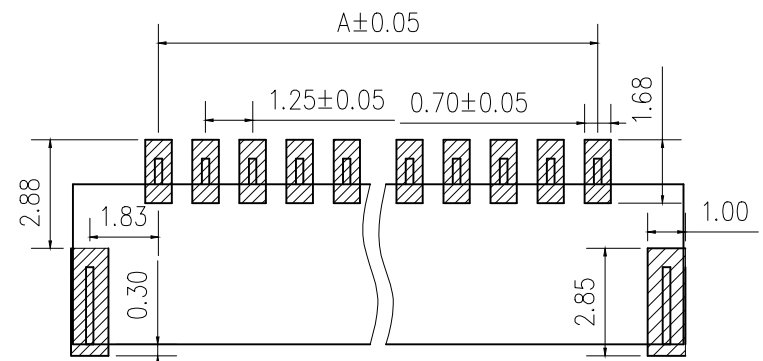
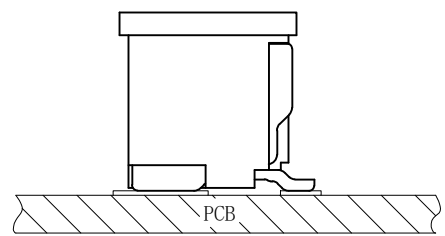
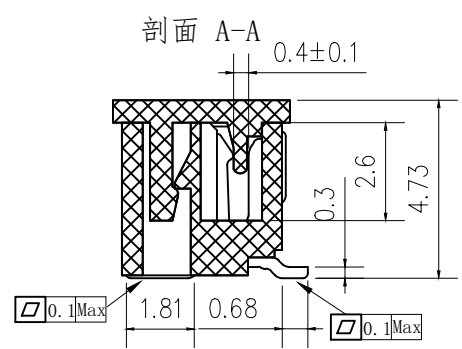


标记 MARK	ECN编号/变更内容 ECN NO/DEFINITION	修改 REVISE	日期 DATE	核准 APPROVE

Pin	A	B	C	D
2	1.25	3.85	5.80	0.50
3	2.50	5.10	7.05	1.75
4	3.75	6.35	8.30	2.00
5	5.00	7.60	9.55	3.26
6	6.25	8.85	10.80	4.52
7	7.50	10.10	12.05	4.50
8	8.75	11.35	13.30	4.50
9	10.00	12.60	14.55	4.50
10	11.25	13.85	15.80	6.50
11	12.50	15.10	17.05	6.50
12	13.75	16.35	18.30	6.50
13	15.00	17.60	19.55	6.50
14	16.25	18.85	20.80	6.50
15	17.50	20.10	22.05	6.50
16	18.75	21.35	23.30	6.50




1. 技术参数:
- 1.1 额定电流: 1.0A AC/DC
 - 1.2 额定电压: 50V AC DC
 - 1.3 耐电压: 500V ACminute
 - 1.4 接触电阻: 20mΩ MAX
 - 1.5 绝缘电阻: 500MΩ MIN
 - 2.0 工作温度: -25℃ ~ +85℃



印制线路板

2	插针	铜	镀锡	
1	基座	LCP	本色	
序号	品名	材质	电镀/颜色	备注


深圳市虹成电子有限公司
 品名 TITLE: 针座
 料号 PART NO: HCZZ0494-5

GENERAL TOLERANCES (UNLESS SPECIFIED)		比列 SCALE	1:1		
X.X	±0.30	单位 UNIT	MM	制图 DRAW	AhYe
X.XX	±0.20	张数 PART NO	1 OF 1	审核 CHECKED	夏操云
X.XXX	±0.10	版本 REV	A	批准 APPROVE	赵亮亮
Angle	±3.0°				