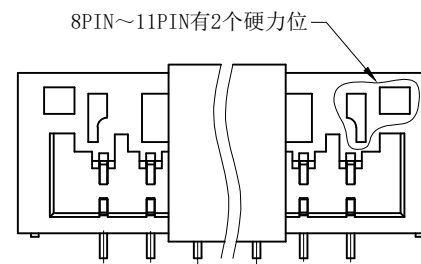
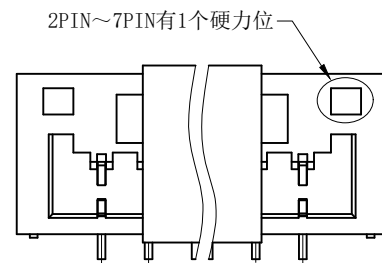
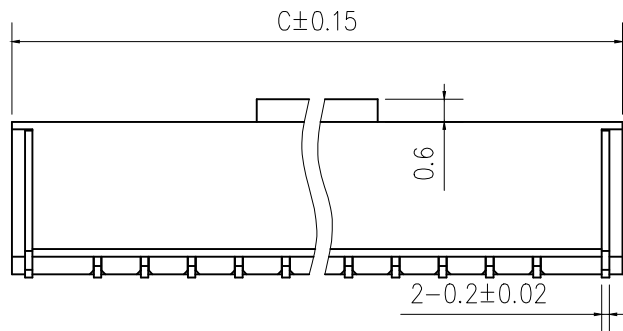
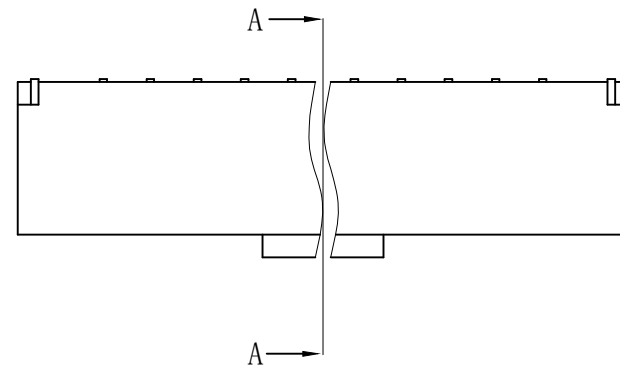
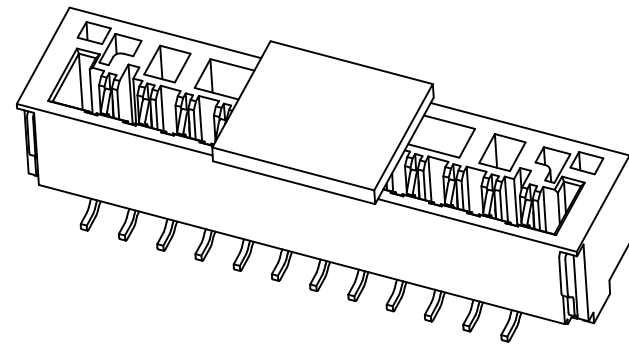
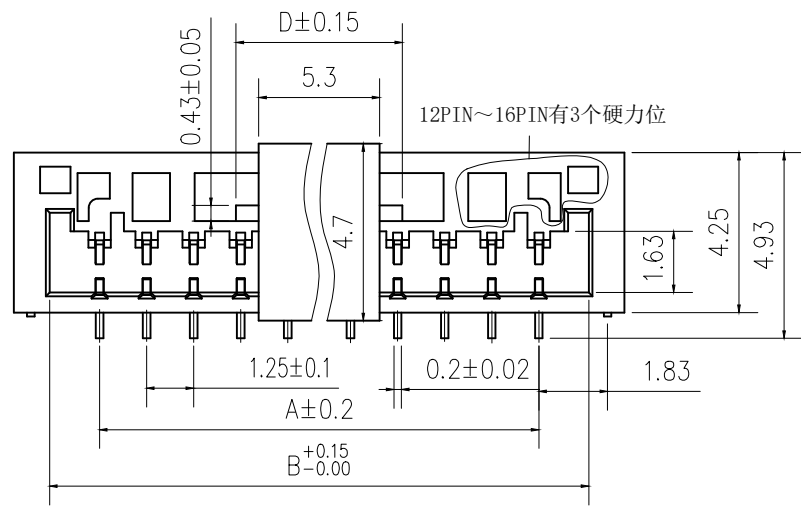
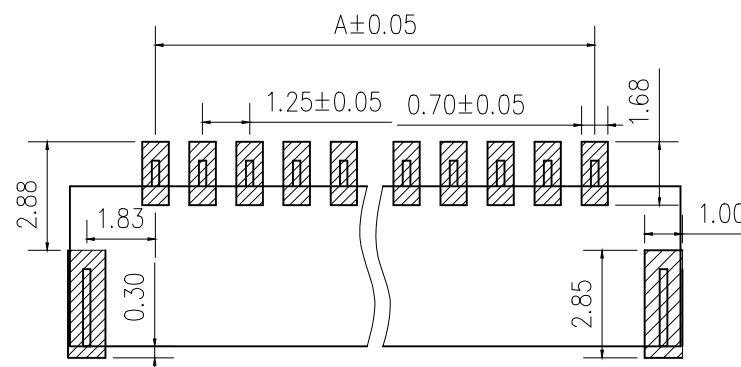
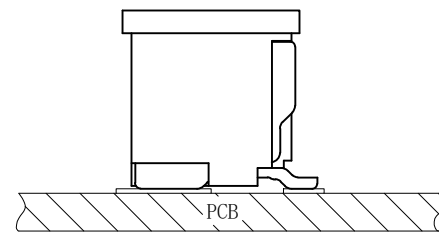
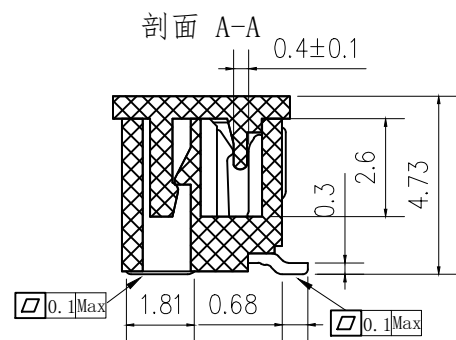


| 标记 MARK | ECN编号/变更内容 ECN NO/DEFINITION | 修改 REVISE | 日期 DATE | 核准 APPROVE |
|------------|---------------------------------|--------------|------------|---------------|
| | | | | |

| Pin | A | B | C | D |
|-----|-------|-------|-------|------|
| 2 | 1.25 | 3.85 | 5.80 | 0.50 |
| 3 | 2.50 | 5.10 | 7.05 | 1.75 |
| 4 | 3.75 | 6.35 | 8.30 | 2.00 |
| 5 | 5.00 | 7.60 | 9.55 | 3.26 |
| 6 | 6.25 | 8.85 | 10.80 | 4.52 |
| 7 | 7.50 | 10.10 | 12.05 | 4.50 |
| 8 | 8.75 | 11.35 | 13.30 | 4.50 |
| 9 | 10.00 | 12.60 | 14.55 | 4.50 |
| 10 | 11.25 | 13.85 | 15.80 | 6.50 |
| 11 | 12.50 | 15.10 | 17.05 | 6.50 |
| 12 | 13.75 | 16.35 | 18.30 | 6.50 |
| 13 | 15.00 | 17.60 | 19.55 | 6.50 |
| 14 | 16.25 | 18.85 | 20.80 | 6.50 |
| 15 | 17.50 | 20.10 | 22.05 | 6.50 |
| 16 | 18.75 | 21.35 | 23.30 | 6.50 |



1. 技术参数:
- 1.1 额定电流: 1.0A AC/DC
 - 1.2 额定电压: 50V AC DC
 - 1.3 耐电压: 500V ACminute
 - 1.4 接触电阻: 20mΩ MAX
 - 1.5 绝缘电阻: 500MΩ MIN
 - 2.0 工作温度: -25℃ ~ +85℃



印制线路板

| 2 | 插针 | 铜 | 镀锡 | |
|----|----|-----|-------|----|
| 1 | 基座 | LCP | 本色 | |
| 序号 | 品名 | 材质 | 电镀/颜色 | 备注 |

深圳市虹成电子有限公司

品名
TITLE
针座

料号
PART NO
HCZZ0494-4

比例
SCALE
1:1

制图
DRAW
AhYe

张数
PART NO
1 OF 1

审核
CHECKED
夏操云

版本
REV
A

批准
APPROVE
赵亮亮

| GENERAL TOLERANCES (UNLESS SPECIFIED) | |
|---------------------------------------|-------|
| X.X | ±0.30 |
| X.XX | ±0.20 |
| X.XXX | ±0.10 |
| Angle | ±3.0° |