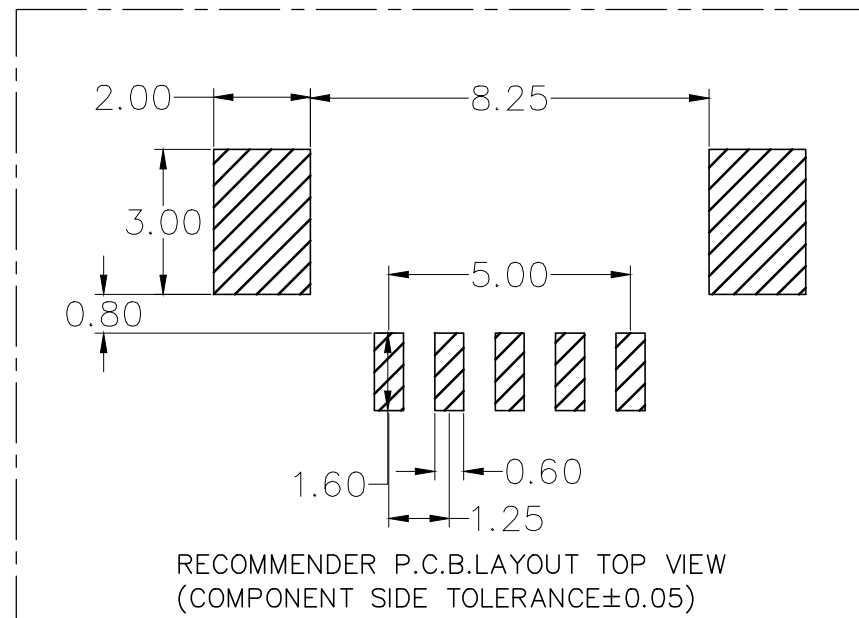
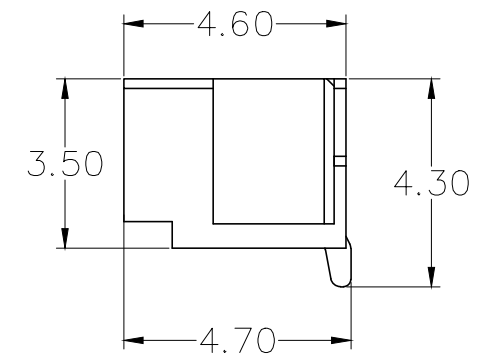
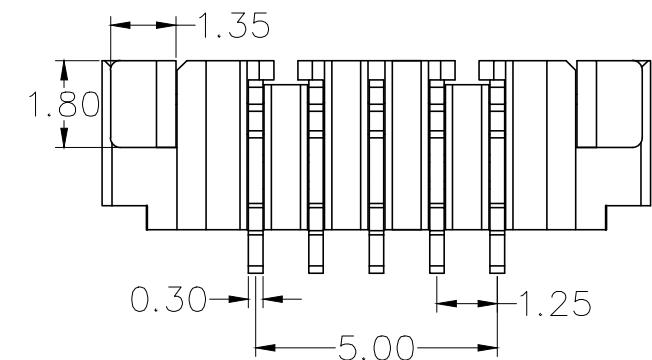
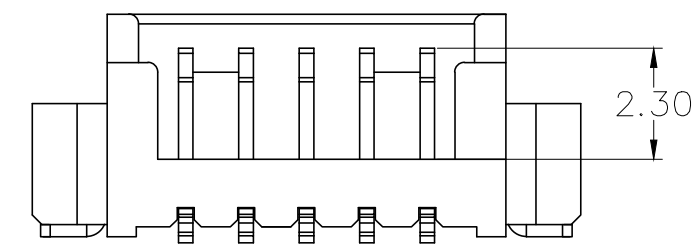
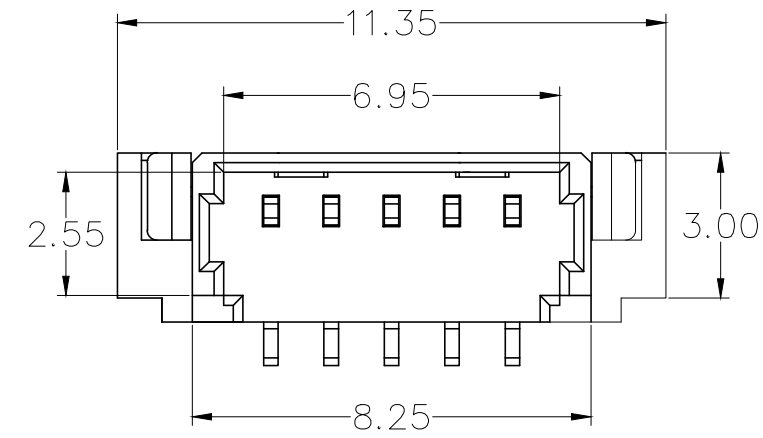
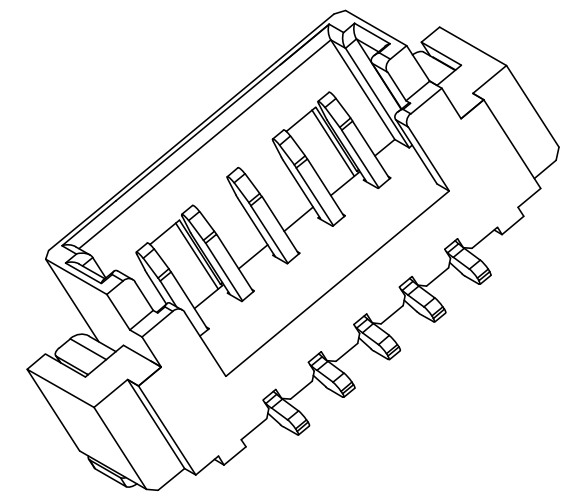
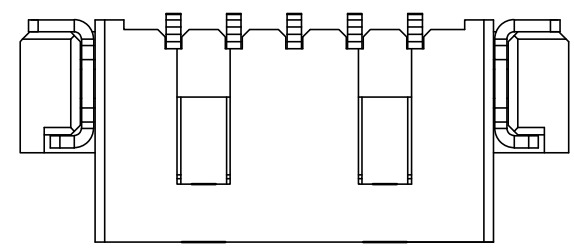


标记 MARK	ECN编号/变更内容 ECN NO/DEFINITION	修改 REVISE	日期 DATE	核准 APPROVE


PIN 数	A±0.1	B±0.1	C±0.1
2P	7.60	4.50	1.25
3P	8.85	5.75	2.50
4P	10.10	7.00	3.75
5P	11.35	8.25	5.00
6P	12.60	9.50	6.25




Specifications:

Rated Voltage : 125V AC/DC
 Rated Current : 1A AC,DC
 Withstand Voltage : 200V AC/minute
 Contact Resistance : 50mΩ(MAX.)
 Insulation Resistance : 100MΩ(MIN.)
 Storage Temperature Range: -40°C~+85°C;
 Operation Temperature Range: -25°C~+70°C;

序号	品名	材质	电镀/颜色	备注
2	插针	铜	镀镍锡	
1	基座	LCP	蓝色	


深圳市虹成电子有限公司
 品名 TITLE: 针座
 料号 PART NO: HCZZ0015-5L
 比列 SCALE: 1:1
 单位 UNIT: MM
 张数 PART NO: 1 OF 1
 版本 REV: A
 制图 DRAW: AhYe
 审核 CHECKED: 夏操云
 批准 APPROVE: 赵亮亮



UNLESS OTHERWISE, GENERAL TOLERANCE:

X. xxx ±0.05
 X. xx ±0.15
 X. x ±0.25

ANGULAR:
 X. xx° ±1°
 X. x° ±3°
 X. ° ±5°