

标记 MARK	ECN编号/变更内容 ECN NO/DEFINITION	修改 REVISE	日期 DATE	核准 APPROVE

PIN数	A±0.1	B±0.1	C±0.1
2P	7.60	4.50	1.25
3P	8.85	5.75	2.50
4P	10.10	7.00	3.75
5P	11.35	8.25	5.00
6P	12.60	9.50	6.25
7P	13.85	10.75	7.50

A

B

C

D

E

F

G

A

B

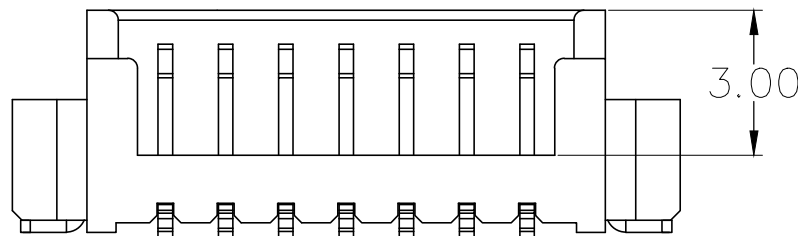
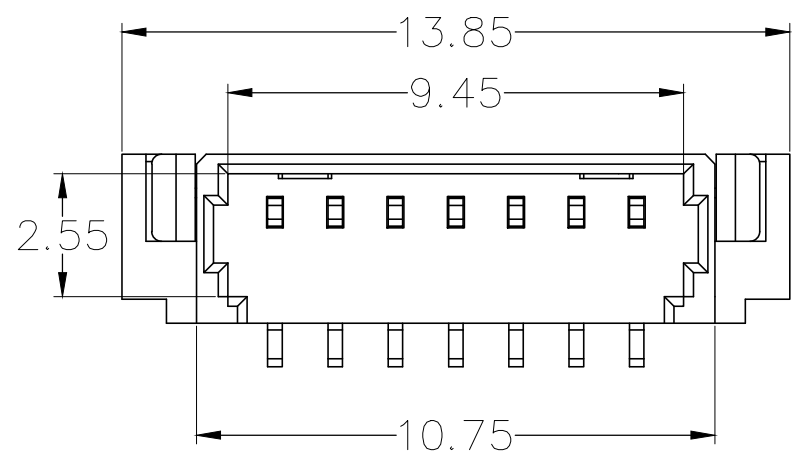
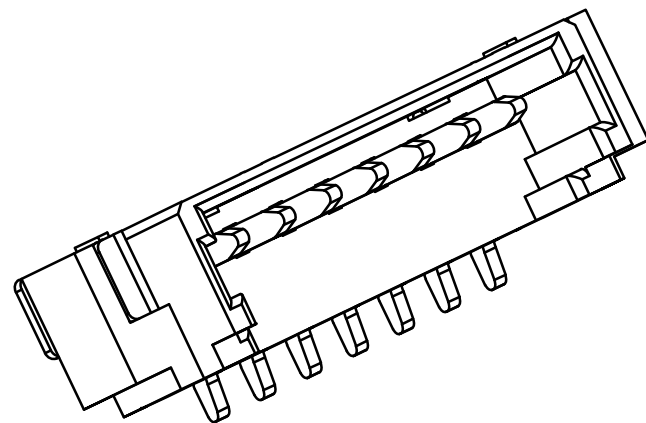
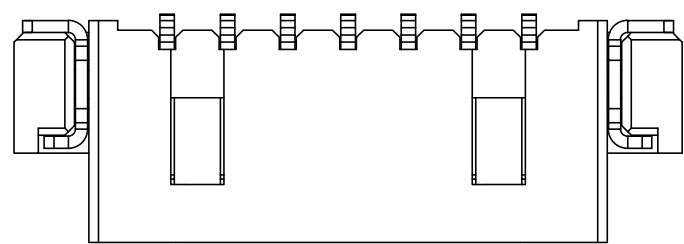
C

D

E

F

G



Specifications:

Rated Voltage : 125V AC/DC

Rated Current : 1A AC,DC

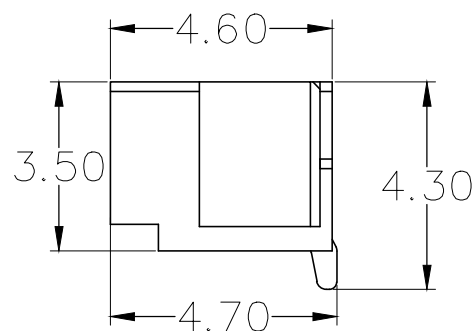
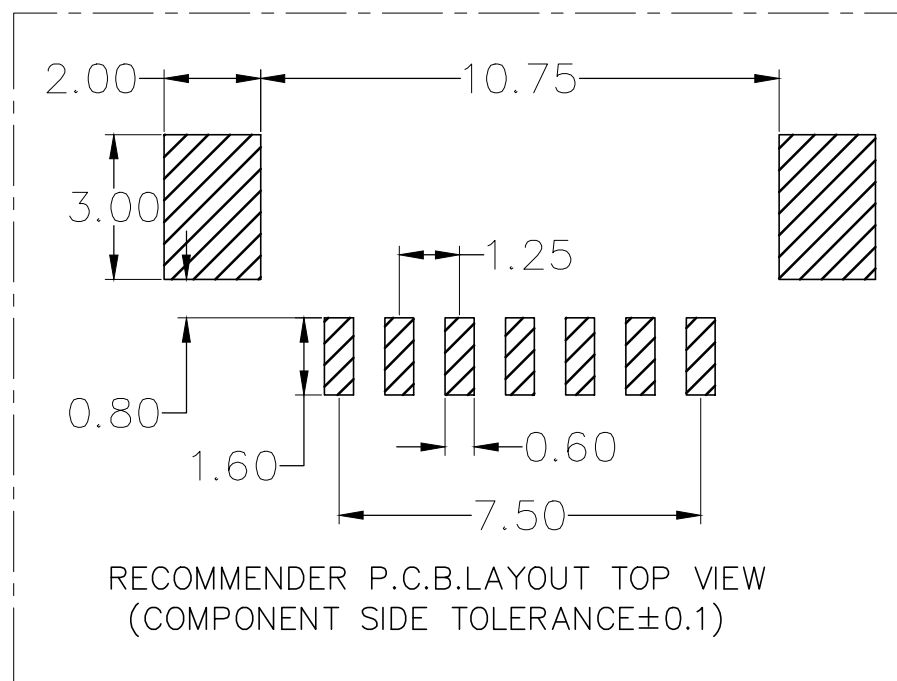
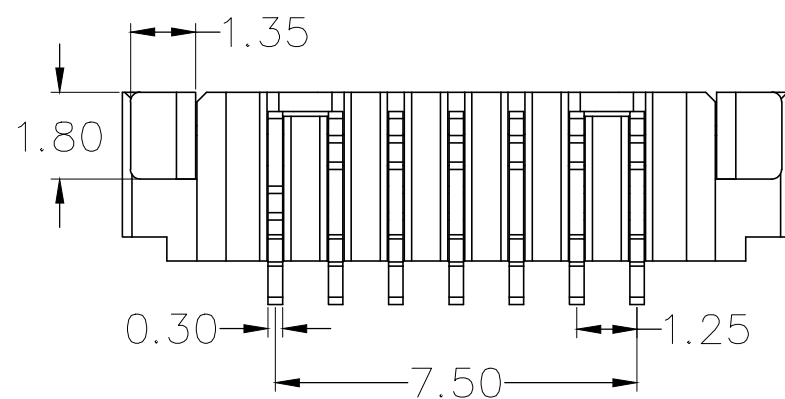
Withstand Voltage : 200V AC/minute

Contact Resistance : 50mΩ(MAX.)

Insulation Resistance : 100MΩ(MIN.)

Storage Temperature Range: -40°C~+85°C;

Operation Temperature Range: -25°C~+70°C;



序号	品名	材质	电镀/颜色	备注
2	插针	铜	镀镍锡	
1	基座	LCP	本色	

	深圳市虹成电子有限公司		品名 TITLE	针座
			料号 PART NO	HCZZ0015-7

UNLESS OTHERWISE, GENERAL TOLERANCE:	比列 SCALE	1:1		
X. xxx ±0.05	单位 UNIT	MM	制图 DRAW	AhYe
X. xx ±0.15	张数 PART NO	1 OF 1	审核 CHECKED	夏操云
X. x ±0.25	版本 REV	A	批准 APPROVE	赵亮亮
ANGULAR: X. xx° ±1° X. x° ±3° X. ° ±5°				