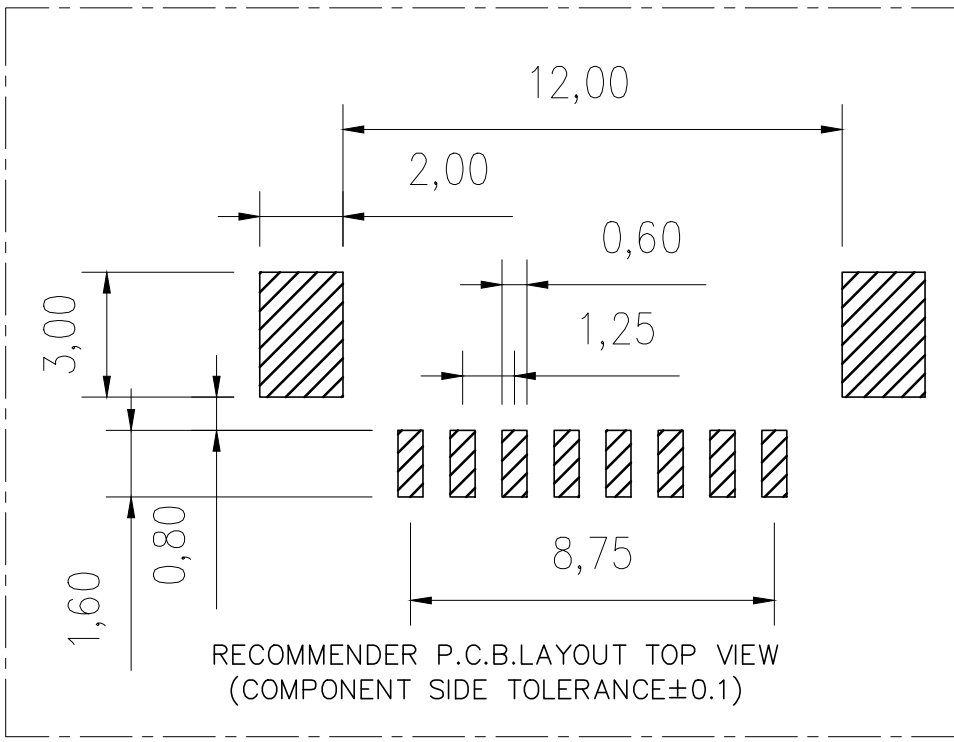
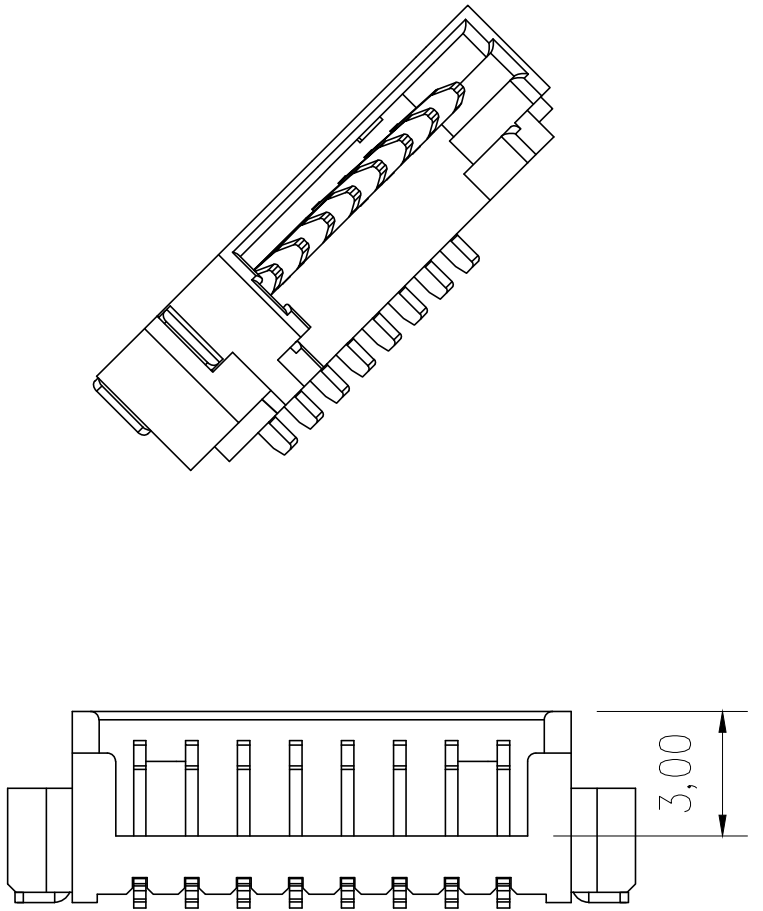
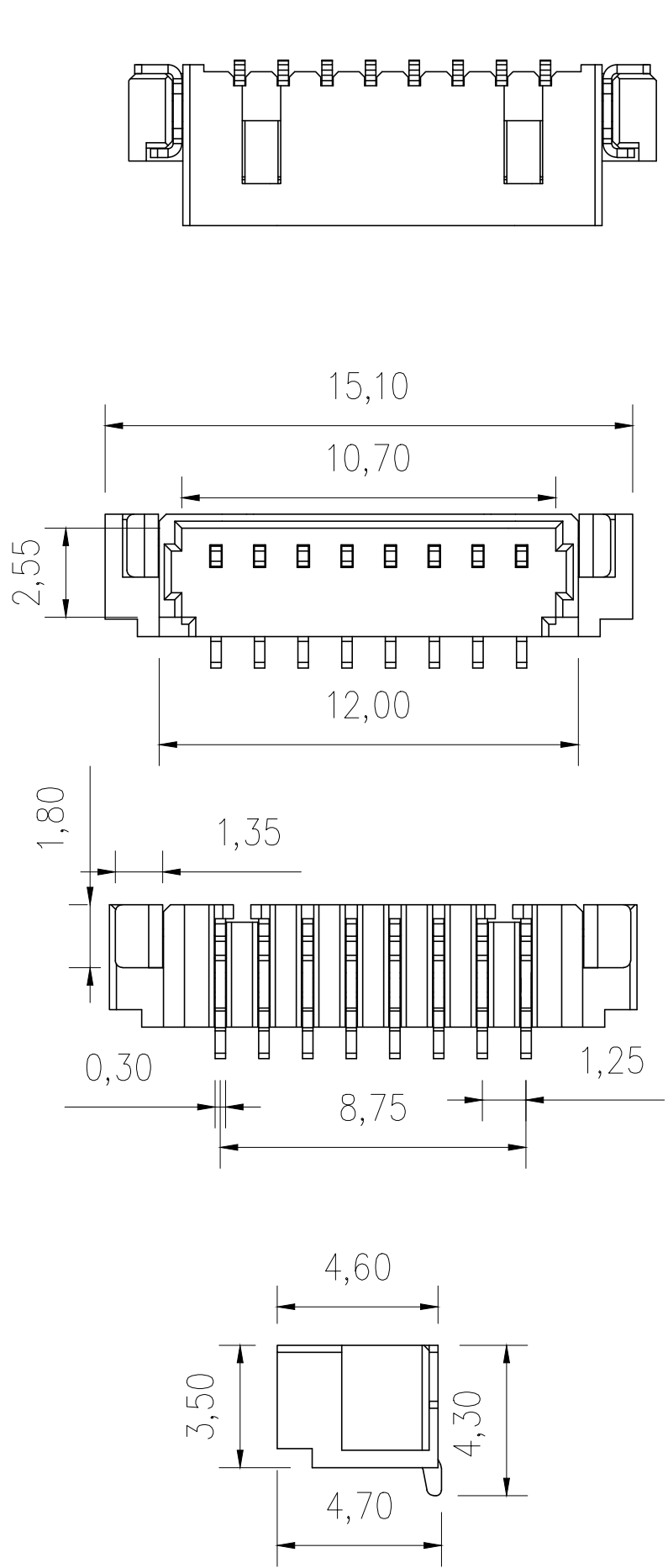


标记 MARK	ECN编号/变更内容 ECN NO/DEFINITION	修改 REVISE	日期 DATE	核准 APPROVE

PIN 数	A±0.2	B±0.2	C±0.2
2P	7.60	4.50	1.25
3P	8.85	5.75	2.50
4P	10.10	7.00	3.75
5P	11.35	8.25	5.00
6P	12.60	9.50	6.25
7P	13.85	10.75	7.50
8P	15.10	12.00	8.75



Specifications:  
 Rated Voltage : 125V AC/DC  
 Rated Current : 1A AC,DC  
 Withstand Voltage : 200V AC/minute  
 Contact Resistance : 50mΩ(MAX.)  
 Insulation Resistance : 100MΩ(MIN.)  
 Storage Temperature Range: -40°C~+85°C;  
 Operation Temperature Range: -25°C~+70°C;

序号	品名	材质	电镀/颜色	备注
2	插针	铜	镀镍锡	
1	基座	LCP	本色	

	深圳市虹成电子有限公司		品名 TITLE	针座	
			料号 PART NO	HCZZ0015-8	
UNLESS OTHERWISE, GENERAL TOLERANCE:		比列 SCALE	1:1		
X. xxx ±0.05 X. xx ±0.15 X. x ±0.25		单位 UNIT	MM		
ANGULAR: X. xx° ±1° X. x° ±3° X. ° ±5°		张数 PART NO	1 OF 1	制图 DRAW	AhYe
		版本 REV	A	审核 CHECKED	夏操云
				批准 APPROVE	赵亮亮

