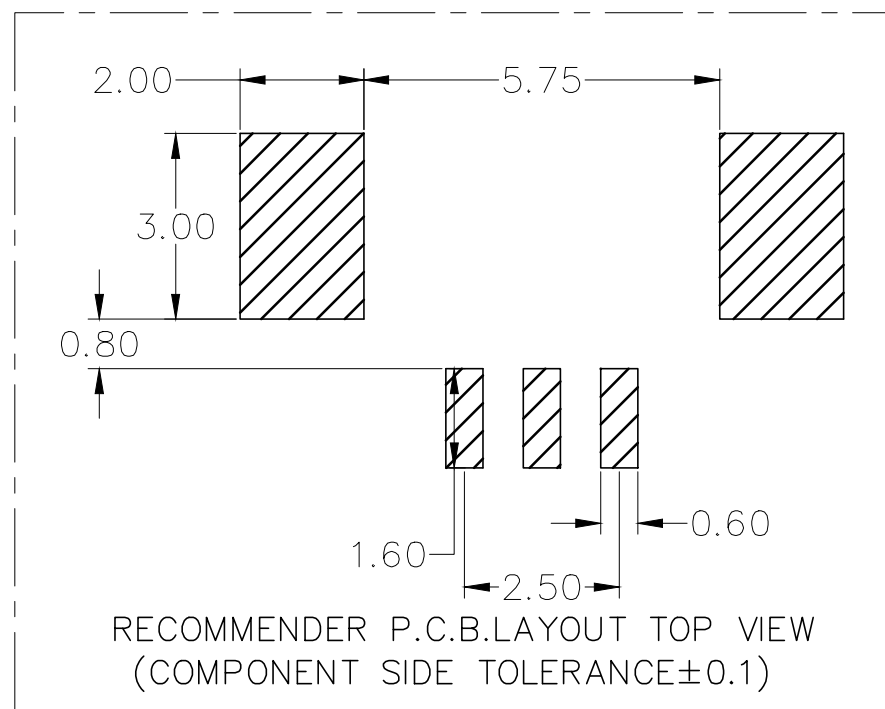
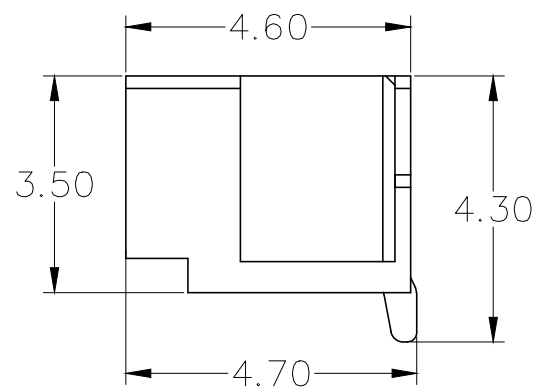
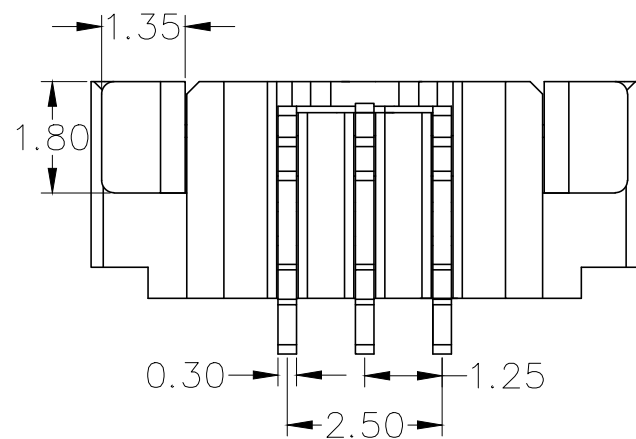
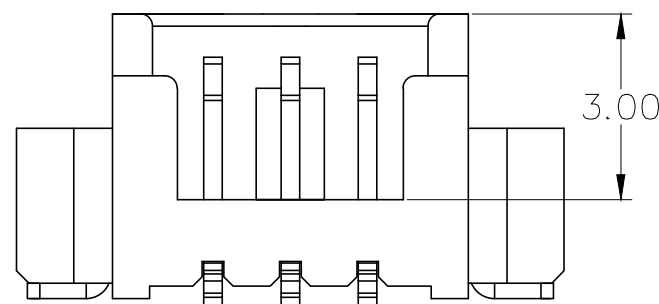
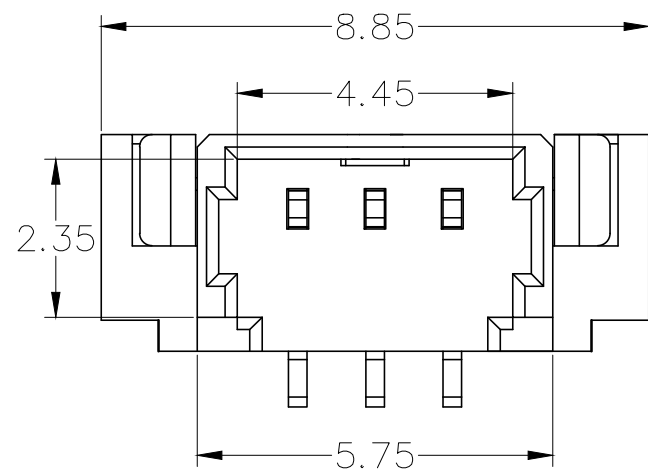
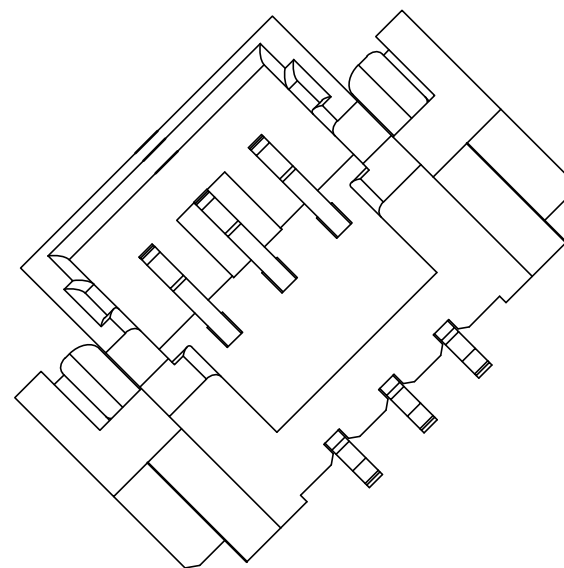
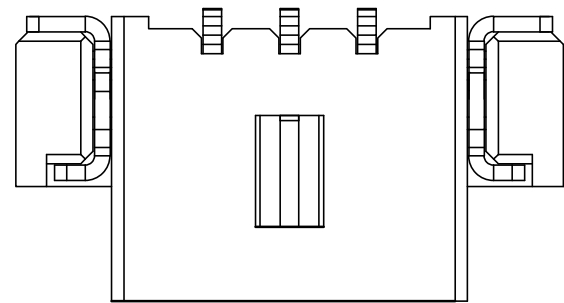


| 标记 MARK | ECN编号/变更内容 ECN NO/DEFINITION | 修改 REVISE | 日期 DATE | 核准 APPROVE |
|------------|---------------------------------|--------------|------------|---------------|
| | | | | |
| | | | | |

| PIN数 | A±0.15 | B±0.15 | C±0.15 | D±0.15 |
|------|--------|--------|--------|--------|
| 2P | 7.60 | 4.50 | 1.25 | 3.20 |
| 3P | 8.85 | 5.75 | 2.50 | 4.45 |
| 4P | 10.10 | 7.00 | 3.75 | 5.70 |
| 5P | 11.35 | 8.25 | 5.00 | 6.95 |
| 6P | 12.60 | 9.50 | 6.25 | 8.20 |



Specifications:

Rated Voltage : 125V AC/DC

Rated Current : 1A AC,DC

Withstand Voltage : 200V AC/minute

Contact Resistance : 50mΩ(MAX.)

Insulation Resistance : 100MΩ(MIN.)

Storage Temperature Range: -40°C~+85°C;

Operation Temperature Range: -25°C~+70°C;

| 2 | 插针 | 铜 | 镀镍锡 | |
|----|----|-----|-------|----|
| 1 | 基座 | LCP | 本色 | |
| 序号 | 品名 | 材质 | 电镀/颜色 | 备注 |

| | | | | | |
|---|-------------|---------------|---------------|---------------|------|
| | 深圳市虹成电子有限公司 | | 品名 TITLE | 针座 | |
| | | | 料号 PART NO | HCZZ0015-3 | |
| UNLESS OTHERWISE, GENERAL TOLERANCE: | | 比列 SCALE | 1:1 | | |
| X. xxx ±0.05 X. xx ±0.15 X. x ±0.25 | | 单位 UNIT | MM | | |
| ANGULAR: X. xx° ±1° X. x° ±3° X. ° ±5° | | 张数 PART NO | 1 OF 1 | 制图 DRAW | AhYe |
| | | 版本 REV | A | 审核 CHECKED | 夏操云 |
| | | | | 批准 APPROVE | 赵亮亮 |

