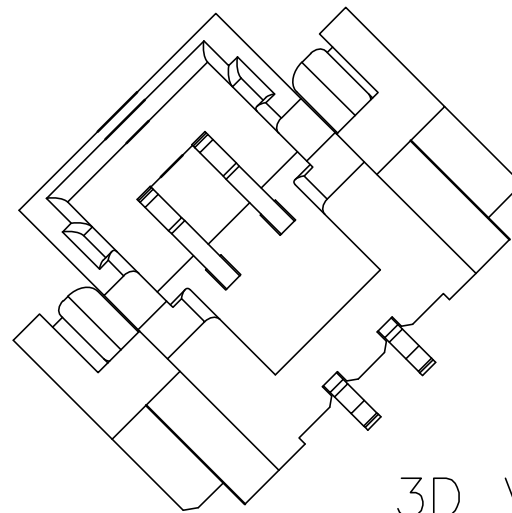
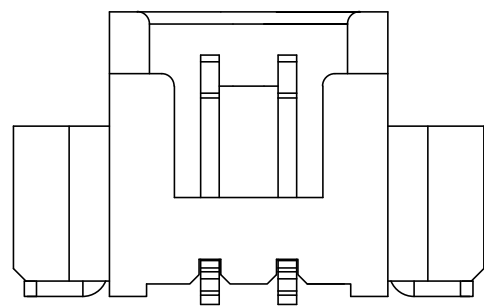
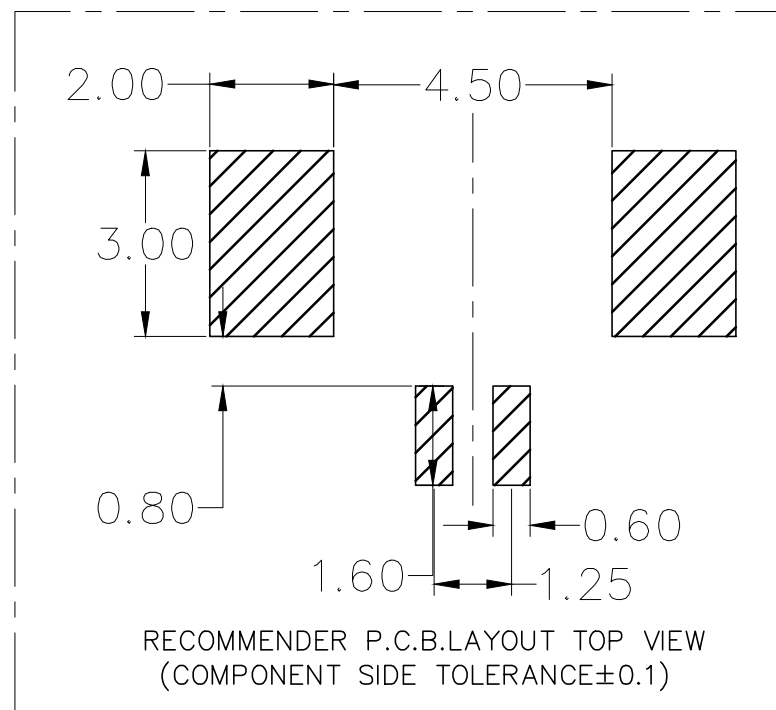
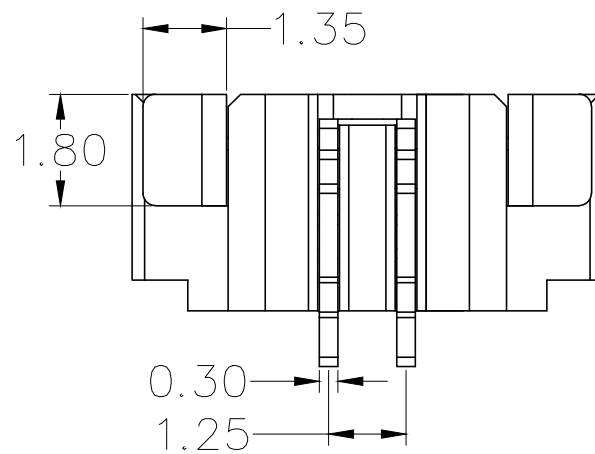
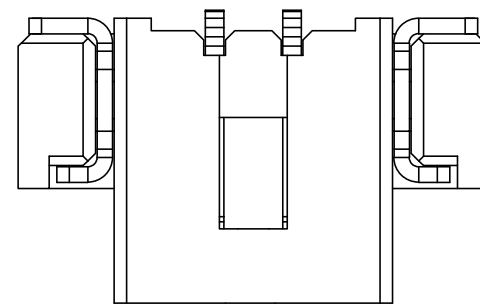
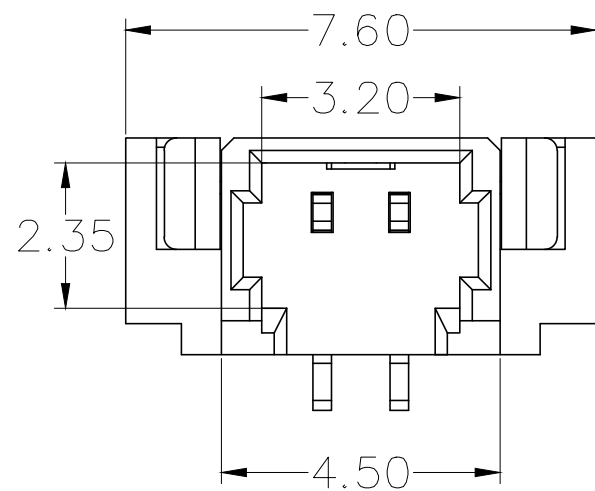


标记 MARK	ECN编号/变更内容 ECN NO/DEFINITION	修改 REVISE	日期 DATE	核准 APPROVE

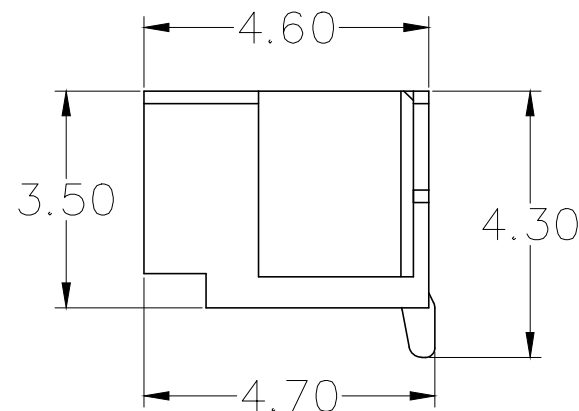
PIN 数	A±0.1	B±0.1	C±0.1
2P	7.60	4.50	1.25
3P	8.85	5.75	2.50
4P	10.10	7.00	3.75
5P	11.35	8.25	5.00
6P	12.60	9.50	6.25



3D View



RECOMMENDER P.C.B.LAYOUT TOP VIEW (COMPONENT SIDE TOLERANCE±0.1)



Specifications:

- 1. Rated Voltage : 125V AC/DC
- 2. Rated Current : 1A AC,DC
- 3. Withstand Voltage : 200V AC/minute
- 4. Contact Resistance : 50mΩ(MAX.)
- 5. Insulation Resistance : 100MΩ(MIN.)
- 6. Storage Temperature Range: -40°C~+85°C;
- 7. Operation Temperature Range: -25°C~+70°C;

序号	品名	材质	电镀/颜色	备注
2	插针	铜	镀镍锡	
1	基座	LCP	本色	

	深圳市虹成电子有限公司		品名 TITLE	针座	
			料号 PART NO	HCZZ0015-2	
UNLESS OTHERWISE, GENERAL TOLERANCE:		比列 SCALE	1:1		
X. xxx ±0.05 X. xx ±0.15 X. x ±0.25		单位 UNIT	MM		
ANGULAR: X. xx° ±1° X. x° ±3° X. ° ±5°		张数 PART NO	1 OF 1	制图 DRAW	AhYe
		版本 REV	A	审核 CHECKED	夏操云
				批准 APPROVE	赵亮亮

