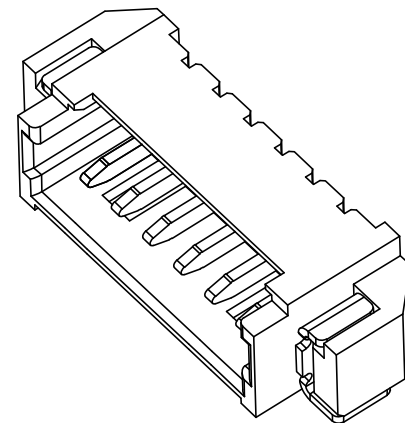
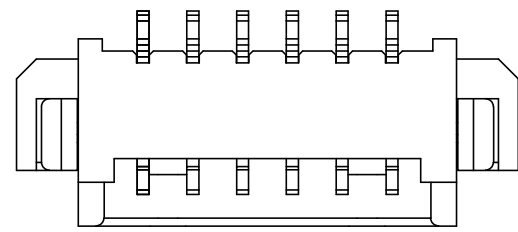
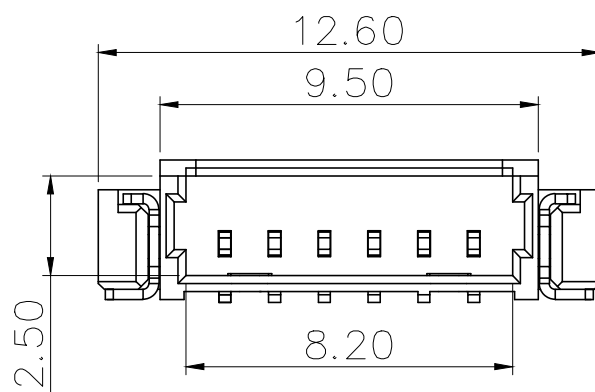
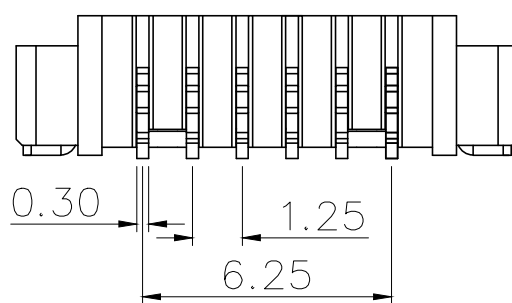
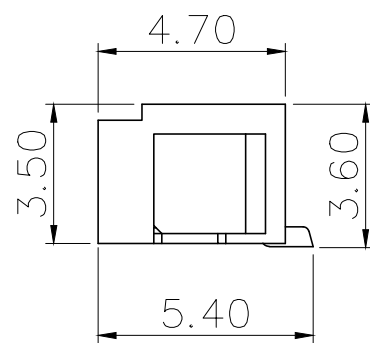


标记 MARK	ECN编号/变更内容 ECN NO/DEFINITION	修改 REVISE	日期 DATE	核准 APPROVE

PIN 数	A±0.1	B±0.1	C±0.1
2P	7.60	4.50	1.25
3P	8.85	5.75	2.50
4P	10.10	7.00	3.75
5P	11.35	8.25	5.00
6P	12.60	9.50	6.25

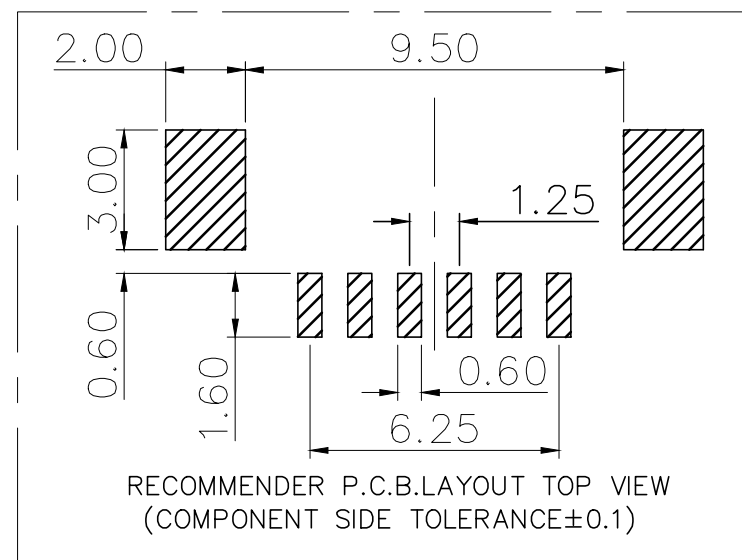


3D View



Specifications:

- 1. Rated Voltage : 125V AC/DC
- 2. Rated Current : 1A AC,DC
- 3. Withstand Voltage : 200V AC/minute
- 4. Contact Resistance : 50mΩ(MAX.)
- 5. Insulation Resistance : 100MΩ(MIN.)
- 6. Storage Temperature Range : -40°C~+85°C
- 7. Operation Temperature Range : -25°C~+70°C;



2	插针	铜	镀镍锡	
1	基座	LCP	本色	
序号	品名	材质	电镀/颜色	备注

	深圳市虹成电子有限公司		品名 TITLE	针座
			料号 PART NO	HCZZ0001-6

UNLESS OTHERWISE, GENERAL TOLERANCE:	比列 SCALE	1:1	⊙	
X. xxx ±0.05 X. xx ±0.15 X. x ±0.25	单位 UNIT	MM	制图 DRAW	AhYe
ANGULAR: X. xx° ±1° X. x° ±3° X. ° ±5°	张数 PART NO	1 OF 1	审核 CHECKED	夏操云
	版本 REV	A	批准 APPROVE	赵亮亮

