

标记 MARK	ECN编号/变更内容 ECN NO/DEFINITION	修改 REVISE	日期 DATE	核准 APPROVE

PIN数	A±0.1	B±0.1	C±0.1
2P	4.30	1.00	3.25
3P	5.30	2.00	4.25
4P	6.30	3.00	5.25
5P	7.30	4.00	6.25
6P	8.30	5.00	7.25
7P	9.30	6.00	8.25

A

B

C

D

E

F

G

A

B

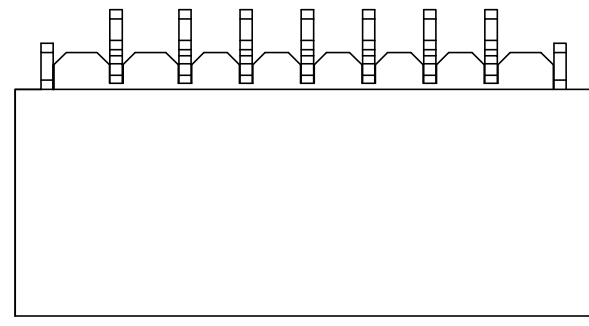
C

D

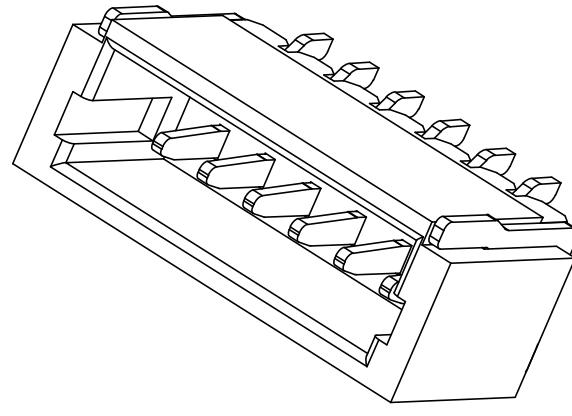
E

F

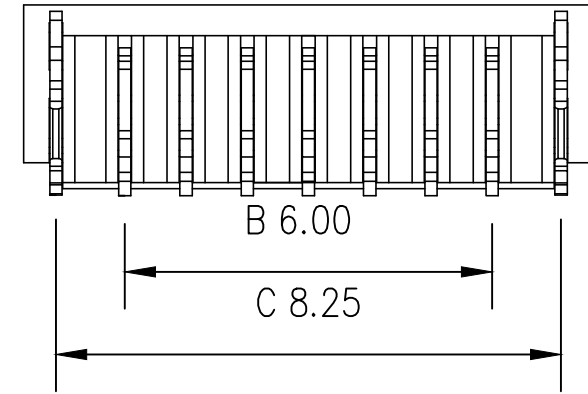
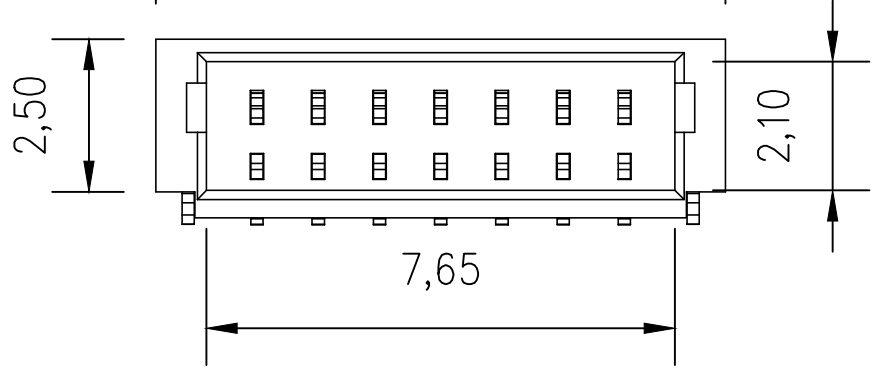
G



A 9.30



3D View

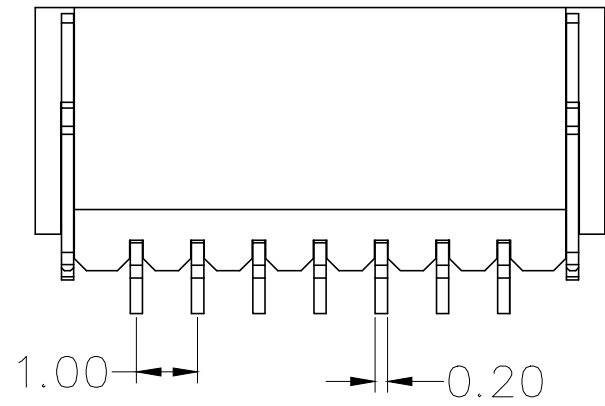


B 6.00

C 8.25

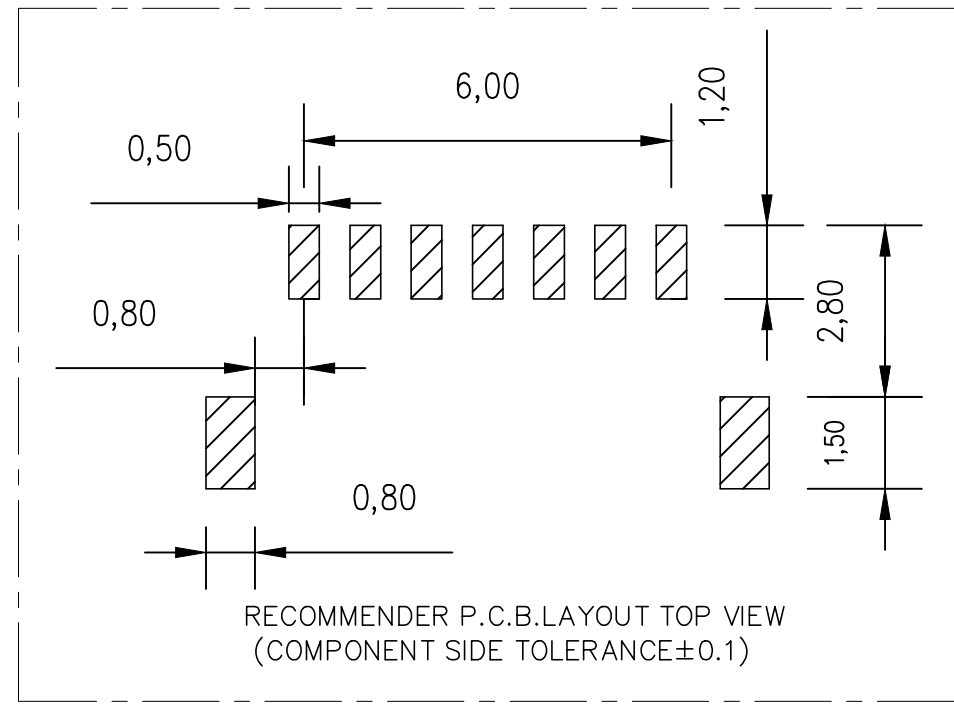
Specifications:

- 1. Rated Voltage : 50V AC/DC
- 2. Rated Current : 1A AC,DC
- 3. Withstand Voltage : 200V AC/minute
- 4. Contact Resistance : 50mΩ(MAX.)
- 5. Insulation Resistance : 100MΩ(MIN.)
- 6. Storage Temperature Range: -40°C~+85°C;
- 7. Operation Temperature Range: -25°C~+70°C;

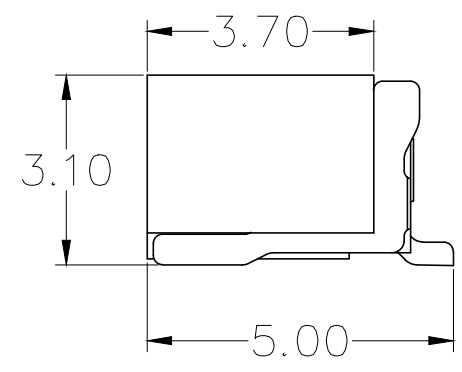


1.00

0.20



RECOMMENDER P.C.B.LAYOUT TOP VIEW (COMPONENT SIDE TOLERANCE±0.1)



3.10

3.70

5.00

序号	品名	材质	电镀/颜色	备注
2	插针	铜	镀镍锡	
1	基座	LCP	本色	

	深圳市虹成电子有限公司 TITLE 品名 针座	
	料号 PART NO HCZZ0032-7	
UNLESS OTHERWISE, GENERAL TOLERANCE: X.xxx ±0.05 X.xx ±0.15 X.x ±0.25 ANGULAR: X.xx° ±1° X.x° ±3° X.° ±5°	比列 SCALE 1:1	
张数 PART NO 1 OF 1	版本 REV A	制图 DRAW AhYe 审核 CHECKED 夏操云 批准 APPROVE 赵亮亮

