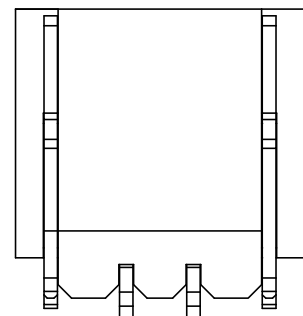
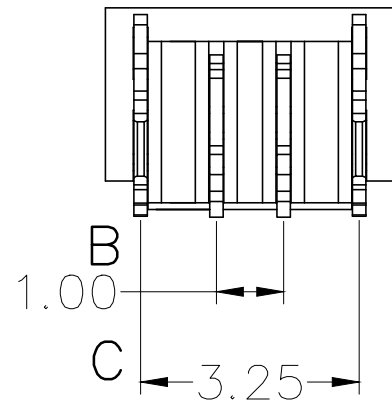
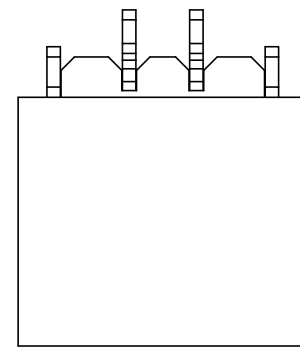


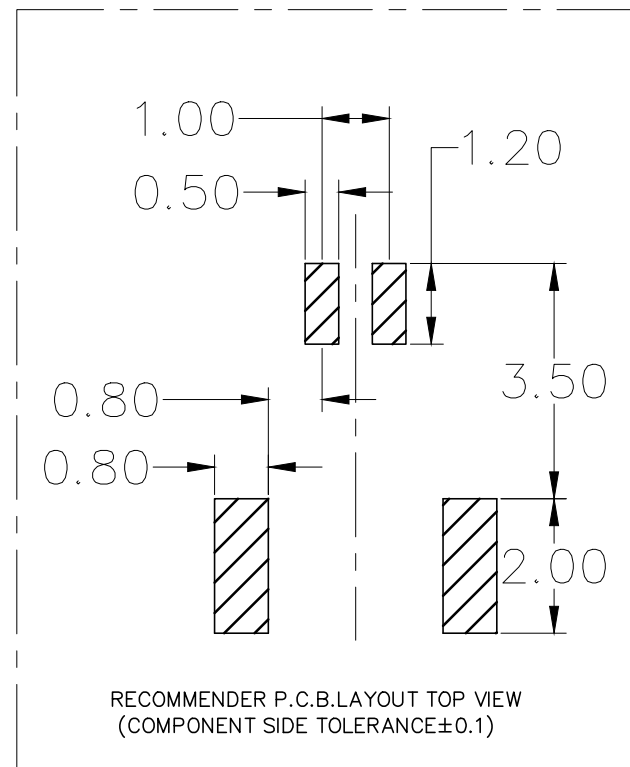
3D View



0.20



B=1.00
C=3.25



标记 MARK	ECN编号/变更内容 ECN NO/DEFINITION	修改 REVISE	日期 DATE	核准 APPROVE

PIN数	A±0.1	B±0.1	C±0.1
2P	4.30	1.00	3.25
3P	5.30	2.00	4.25
4P	6.30	3.00	5.25
5P	7.30	4.00	6.25
6P	8.30	5.00	7.25

Specifications:

- 1.Rated Voltage : 50V AC/DC
- 2.Rated Current : 1A AC,DC
- 3.Withstand Voltage : 200V AC/minute
- 4.Contact Resistance : 50mΩ(MAX.)
- 5.Insulation Resistance : 100MΩ(MIN.)
- 6.Storage Temperature Range: -40°C~+85°C;
- 7.Operation Temperature Range: -25°C~+70°C;

2	插针	铜	镀镍锡	
1	基座	LCP	本色	
序号	品名	材质	电镀/颜色	备注

	深圳市虹成电子有限公司		品名 TITLE	针座	
			料号 PART NO	HCZZ0032-2	
UNLESS OTHERWISE, GENERAL TOLERANCE:		比列 SCALE	1:1		
X.xxx ±0.05 X.xx ±0.15 X.x ±0.25		单位 UNIT	MM	制图 DRAW	AhYe
ANGULAR: X.xx° ±1° X.x° ±3° X.° ±5°		张数 PART NO	1 OF 1	审核 CHECKED	夏操云
		版本 REV	A	批准 APPROVE	赵亮亮

